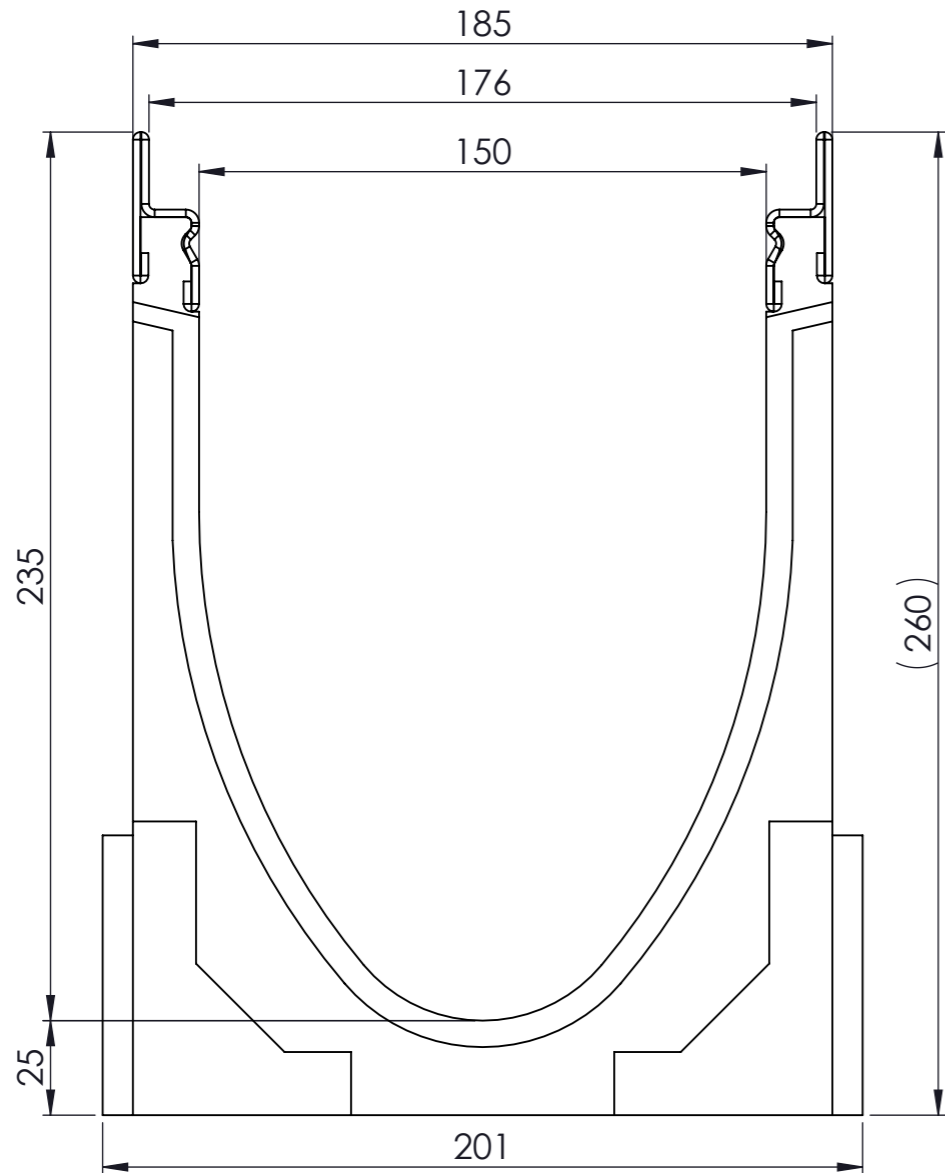
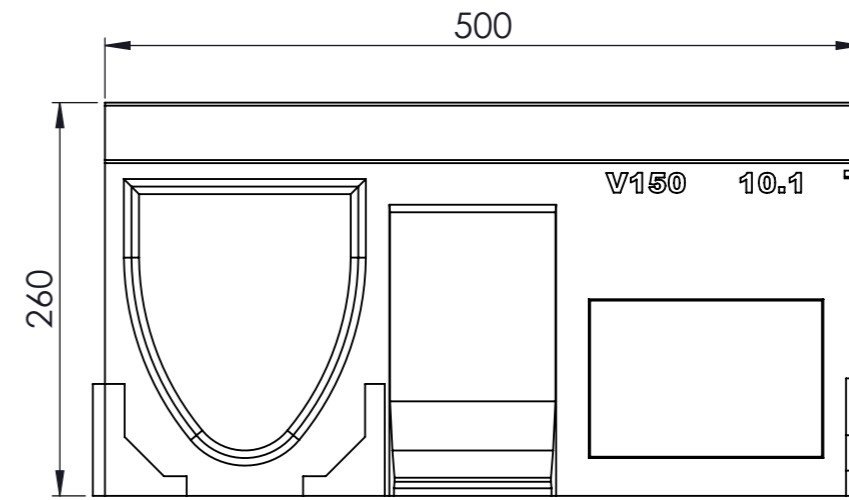


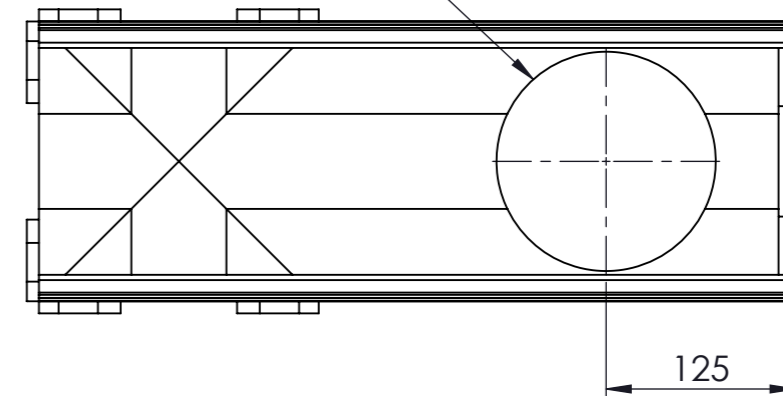
Masstab 1:2



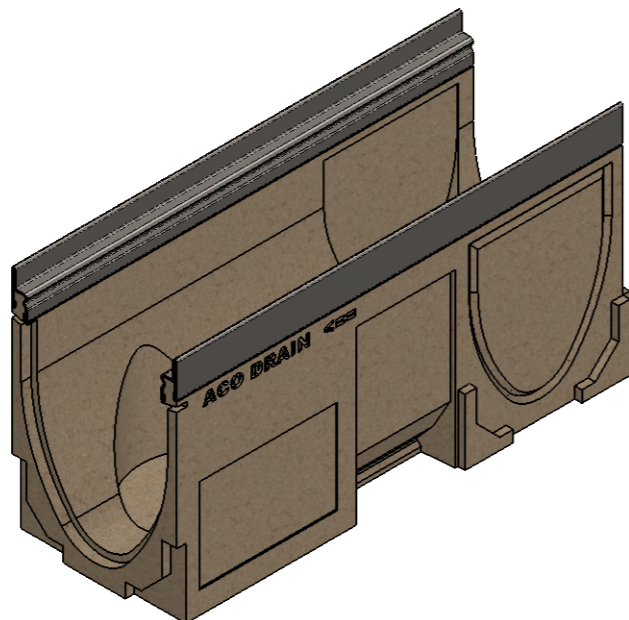
Masstab 1:5



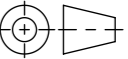


DN 150



- mit Edelstahlzargen
- Allgmeintoleranzen ISO 2768-m



Werkstoff: <b>Polymerbeton</b>		Gewicht: <b>20.2 kg kg</b>		 www.aco.ch	<b>ACO Passavant AG</b> Industrie Kleinzaun CH-8754 Netstal Tel. 055 / 645 53 00 - Fax 055 / 645 53 10 E-Mail: aco@aco.ch		
zul. Abweichung: <b>Norm</b>		Oberfläche: <b>DIN ISO 1302</b>			Diese Zeichnung darf weder kopiert noch dritten Personen, insbesondere zum Zweck anderweitiger Benutzung mitgeteilt werden und bleibt unser Eigentum. Copyright reserved! © ACO Passavant AG		
Erstellt:	Datum: 01.09.17	Name: halj	Masstab: <b>1:2</b>	Masseinheit: <b>Millimeter</b>	Projektion: ISO-E	Index: <b>B</b>	
Freigegeben:	19.06.2018	dca		Blatt / Anz.: 1 / 1			
Status:	Freigegeben						
Bauelemente <b>Multiline V150</b> Typ 10.1 mit senkrechter & seitlicher Vorformung Art. Nr.: 12852				Zeichnung Nr.: <b>CH 12852</b>			
B 04.06.2018		dca	Art.-Nr. angepasst				
A 24.04.2018		dca	anpassung				