

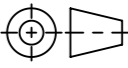


Werkstoff: <b>Polymerbeton</b>		Gewicht: <b>3.75 kg</b>		 <a href="http://www.aco.ch">www.aco.ch</a>	<b>ACO Passavant AG</b> Industrie Kleinzaun CH-8754 Netstal Tel. 055 / 645 53 00 - Fax 055 / 645 53 10 E-Mail: <a href="mailto:aco@aco.ch">aco@aco.ch</a>		
zul. Abweichung: <b>Norm</b>		Oberfläche: <b>DIN ISO 1302</b>			Diese Zeichnung darf weder kopiert noch dritten Personen, insbesondere zum Zweck anderweitiger Benutzung mitgeteilt werden und bleibt unser Eigentum. Copyright reserved! © ACO Passavant AG		
	Datum:	Name:	Massstab:  <b>1:5</b>	Masseinheit:	Projektion: ISO-E		
Erstellt:	15.03.16	haljilji		Millimeter			
Freigegeben:	19.06.2018	dca		Blatt / Anz.:	1 / 1		
Status:	Freigegeben						
Bauelemente <b>Multiline V150 Zubehör</b> Kombistirnwand, Edelstahlzarge Art. Nr.: 12885				Zeichnung Nr.:		Index:	
				<b>CH 12885</b>		<b>A</b>	
A		04.06.2018	dca	Art.-Nr. angepasst			
-							