

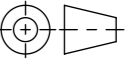


- mit Edelstahlzarge
- Allgemeintoleranzen ISO 2768-m

| | | | | | | | |
|---|--------------------|------------------------------------|-------------------------|---|---|-----------------------------------|--|
| Werkstoff: Polymerbeton | | Gewicht: 36.4 kg kg | |  www.aco.ch | ACO Passavant AG Industrie Kleinzaun CH-8754 Netstal Tel. 055 / 645 53 00 - Fax 055 / 645 53 10 E-Mail: aco@aco.ch | |  Diese Zeichnung darf weder kopiert noch dritten Personen, insbesondere zum Zweck anderweitiger Benutzung mitgeteilt werden und bleibt unser Eigentum. Copyright reserved! © ACO Passavant AG |
| zul. Abweichung: Norm | | Oberfläche: DIN ISO 1302 | | | Projektion: ISO-E  | | |
| Erstellt: | Datum: 01.09.17 | Name: haljilji | Massstab: 1:4 | Masseinheit: Millimeter | | Zeichnung Nr.: CH 12891 | Index: A |
| Freigegeben: | 13.09.2019 | AB | | Blatt / Anz.: 1 / 1 | | | |
| Status: | Freigegeben | | | A 04.06.2018 dca Art.-Nr. angepasst | | | |
| Bauelemente Einlaufkasten V150 Typ 0.0-20.0 DN150 Art. Nr.: 12891 | | | | A 04.06.2018 dca Art.-Nr. angepasst | | - | |