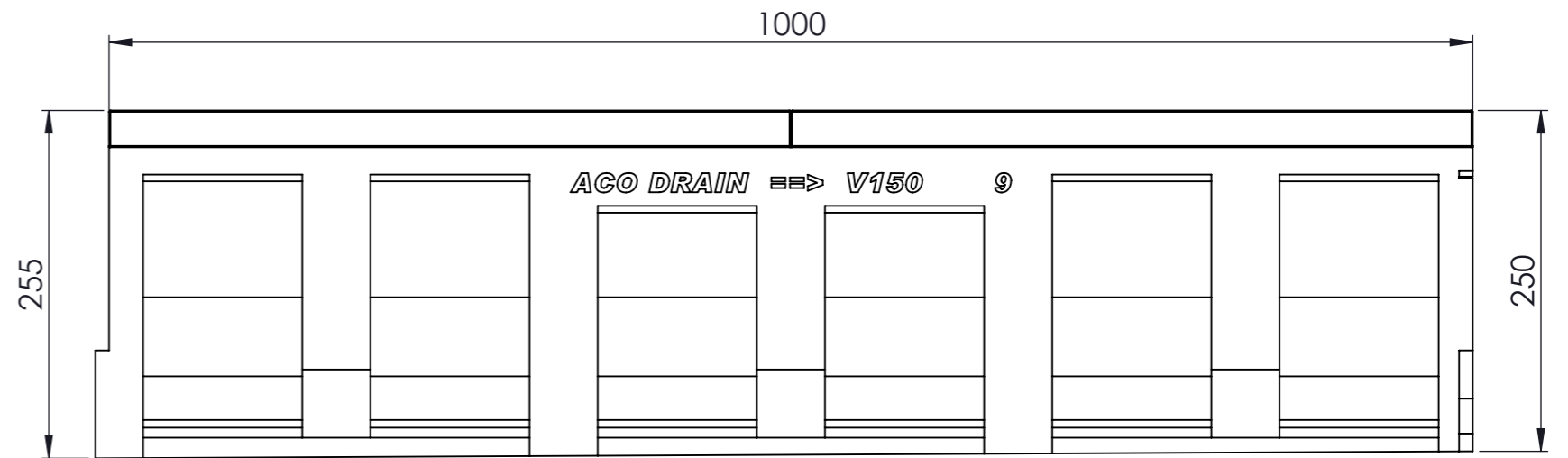
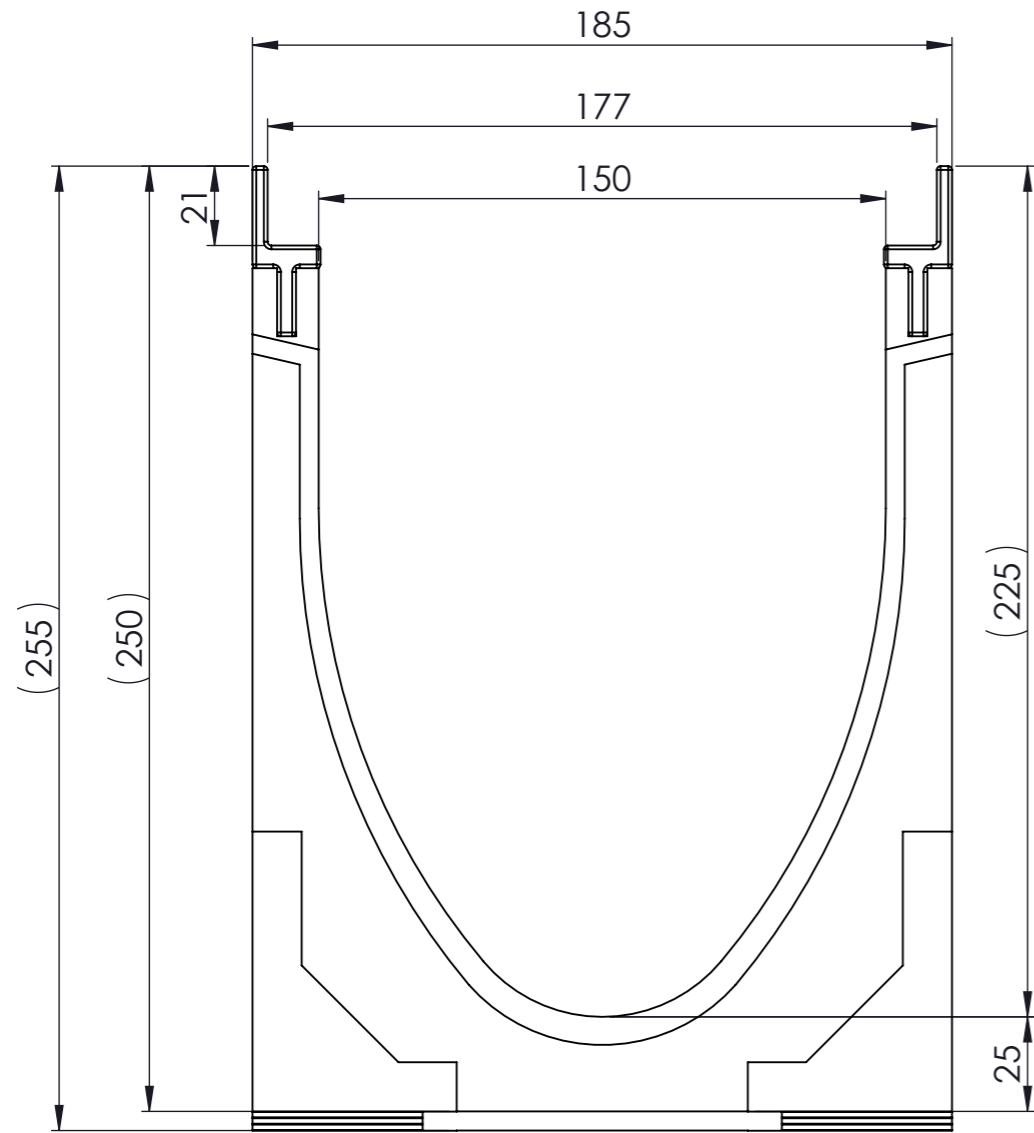


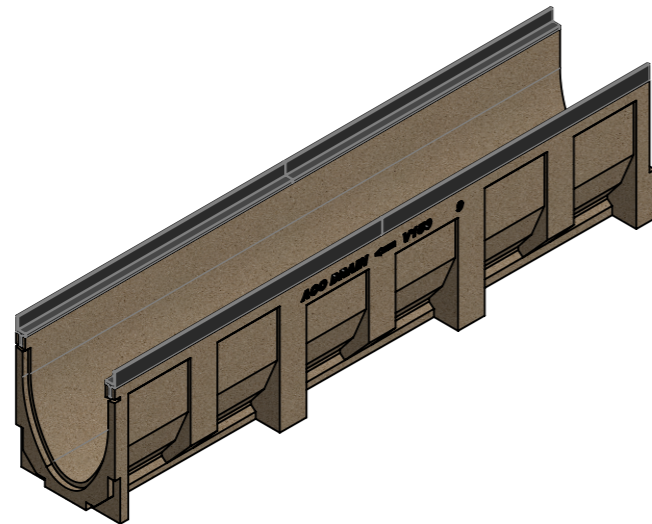
Masstab 1:2



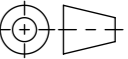
Masstab 1:5

### 0.5% Sohlengefälle



- mit Gusszarge
- Allgmeintoleranzen ISO 2768-m



Werkstoff: <b>Polymerbeton</b>		Gewicht: <b>32.5 kg</b>		 www.aco.ch	<b>ACO Passavant AG</b> Industrie Kleinzaun CH-8754 Netstal Tel. 055 / 645 53 00 - Fax 055 / 645 53 10 E-Mail: aco@aco.ch		
zul. Abweichung: <b>Norm</b>		Oberfläche: <b>DIN ISO 1302</b>			Diese Zeichnung darf weder kopiert noch dritten Personen, insbesondere zum Zweck anderweitiger Benutzung mitgeteilt werden und bleibt unser Eigentum. Copyright reserved! © ACO Passavant AG		
Erstellt:	Datum: 01.09.17	Name: halj	Masstab:  <b>1:2</b>	Masseinheit: <b>Millimeter</b>	Projektion: ISO-E		
Freigegeben:	12.02.2020	AB		Blatt / Anz.: 1 / 1			
Status:	Freigegeben						
Bauelemente <b>Multiline V150</b> mit Sohlengefälle Typ 9 Art. Nr.: 12909				Zeichnung Nr.:		Index:	
				<b>CH 12909</b>		<b>C</b>	
C 07.02.2020		AB		Fließrichtungsanzeige			
B 04.06.2018		dca		Art.-Nr. angepasst			

Plattendatum: 12.02.2020