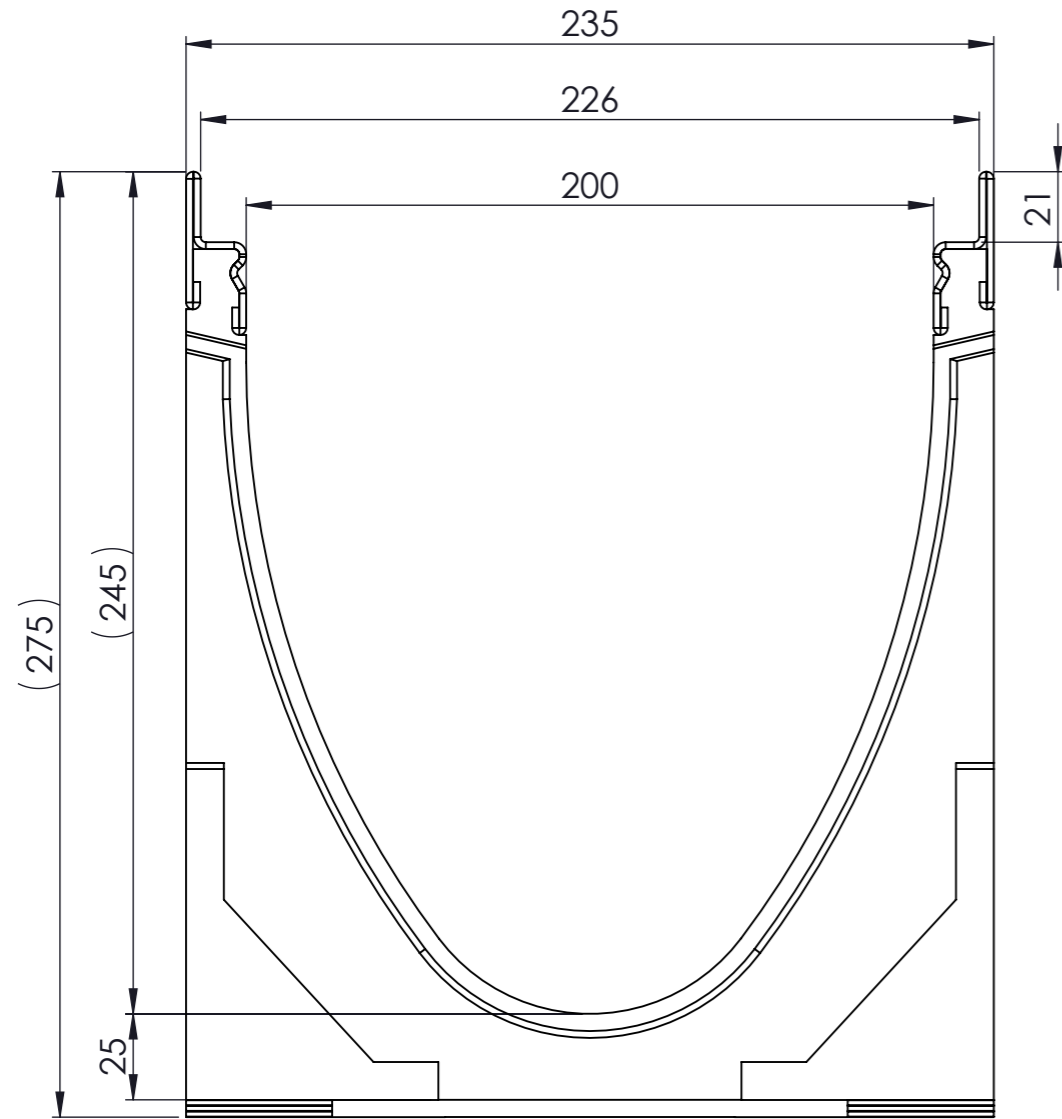
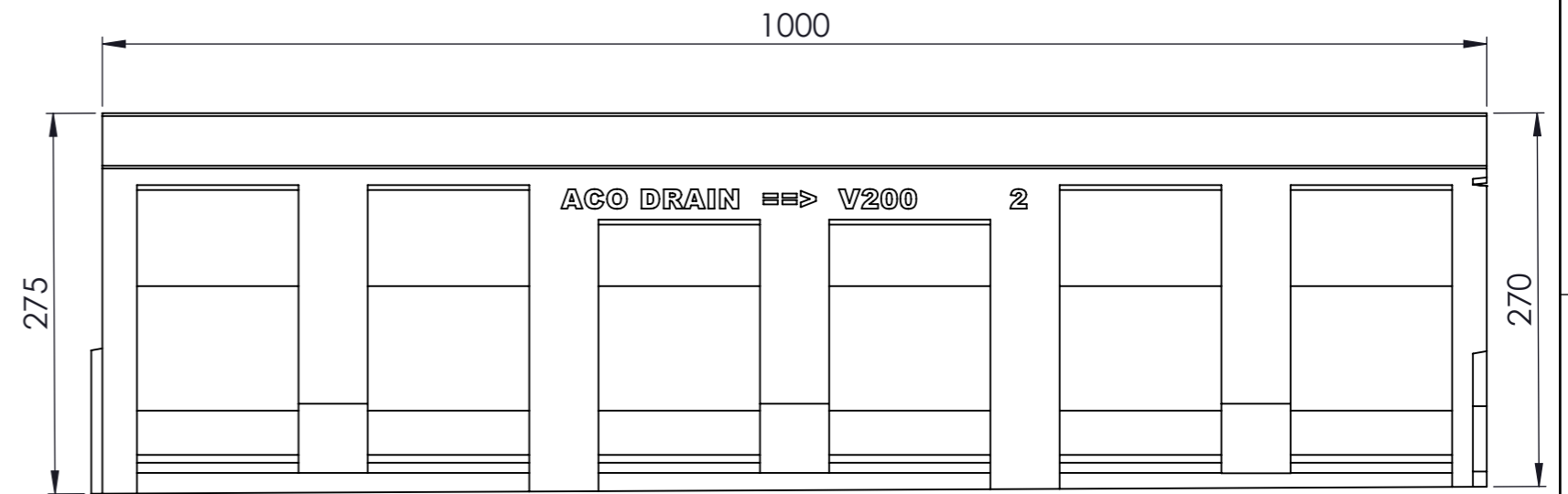


Masstab 1:2

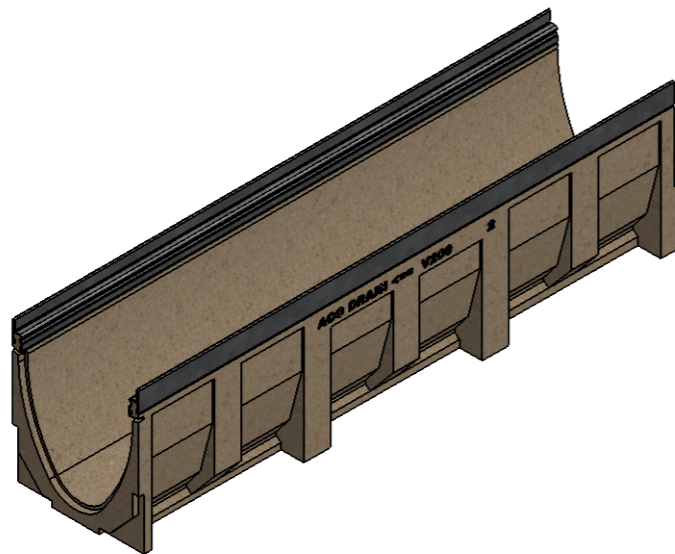
Masstab 1:5



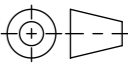


0.5% Sohlgefälle



- mit verzinkter Stahlzarge
- Allgemeintoleranzen ISO 2768-m



Werkstoff: Polymerbeton		Gewicht: 43.1 kg kg		 www.aco.ch	ACO Passavant AG Industrie Kleinzaun CH-8754 Netstal Tel. 055 / 645 53 00 - Fax 055 / 645 53 10 E-Mail: aco@aco.ch		
zul. Abweichung: Norm		Oberfläche: DIN ISO 1302			Diese Zeichnung darf weder kopiert noch dritten Personen, insbesondere zum Zweck anderweitiger Benutzung mitgeteilt werden und bleibt unser Eigentum. Copyright reserved! © ACO Passavant AG		
Erstellt:	Datum: 18.09.17	Name: halijli	Masstab: 1:2	Masseinheit: Millimeter	Projektion: ISO-E 		
Freigegeben:	19.06.2018	dca		Blatt / Anz.: 1 / 1			
Status:	Freigegeben						
Bauelemente Multiline V200 mit Sohlgefälle Typ 2 Art. Nr.: 13102				Zeichnung Nr.:		Index:	
				CH 13102		B	
B 04.06.2018		dca		Art.-Nr. angepasst			
A 24.04.2018		dca		anpassung			

Ploddatum: 19.06.2018