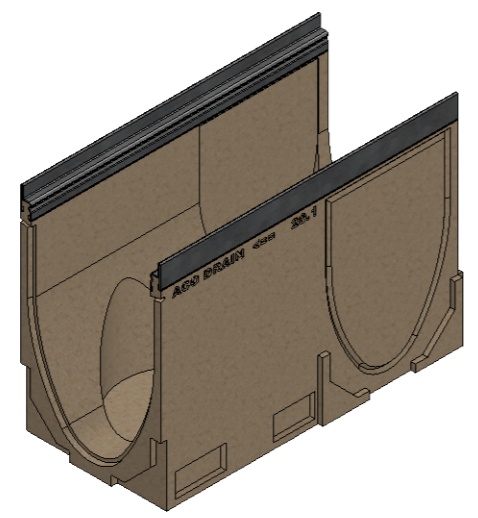


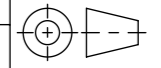


- mit verzinkter Stahlzarge  
 - Allgmeintoleranzen ISO 2768-m



Werkstoff: <b>Polymerbeton</b>		Gewicht: <b>36.5 kg kg</b>		 <a href="http://www.aco.ch">www.aco.ch</a>	<b>ACO Passavant AG</b> Industrie Kleinzaun CH-8754 Netstal Tel. 055 / 645 53 00 - Fax 055 / 645 53 10 E-Mail: <a href="mailto:aco@aco.ch">aco@aco.ch</a>		 Diese Zeichnung darf weder kopiert noch dritten Personen, insbesondere zum Zweck anderweitiger Benutzung mitgeteilt werden und bleibt unser Eigentum. Copyright reserved! © ACO Passavant AG	
zul. Abweichung: <b>Norm</b>		Oberfläche: <b>DIN ISO 1302</b>						
Erstellt:	Datum: 18.09.17	Name: haljilji	Masstab:  <b>1:2</b>	Masseinheit: <b>Millimeter</b>	Projektion: ISO-E 	Zeichnung Nr.: <b>CH 13172</b>		Index: <b>B</b>
Freigegeben:	19.06.2018	dca		Blatt / Anz.: 1 / 1				
Status:	Freigegeben							
Bauelemente <b>Multiline V200</b> Typ 20.1 mit senkrechter & seitlicher Vorformung Art. Nr.: 13172				B 04.06.2018 dca Art.-Nr. angepasst A 24.04.2018 dca anpassung				