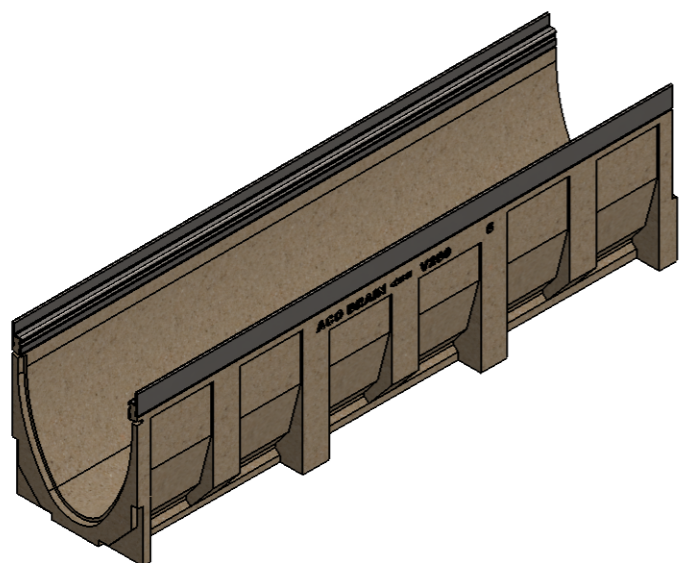




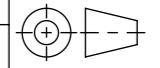
Masstab 1:2

Masstab 1:5

0.5% Sohlgefälle

- mit Edelstahlzarge
- Allgemeintoleranzen ISO 2768-m



Werkstoff: Polymerbeton		Gewicht: 44.0 kg kg		 www.aco.ch	ACO Passavant AG Industrie Kleinzaun CH-8754 Netstal Tel. 055 / 645 53 00 - Fax 055 / 645 53 10 E-Mail: aco@aco.ch		
zul. Abweichung: Norm		Oberfläche: DIN ISO 1302			Diese Zeichnung darf weder kopiert noch dritten Personen, insbesondere zum Zweck anderweitiger Benutzung mitgeteilt werden und bleibt unser Eigentum. Copyright reserved! © ACO Passavant AG		
Erstellt:	Datum: 18.09.17	Name: halj	Masstab: 1:2	Masseinheit: Millimeter	Projektion: ISO-E		
Freigegeben:	19.06.2018	dca		Blatt / Anz.: 1 / 1			
Status:	Freigegeben						
Bauelemente Multiline V200 mit Sohlgefälle Typ 5 Art. Nr.: 13205				Zeichnung Nr.: CH 13205		Index: B	
B 04.06.2018		dca	Art.-Nr. angepasst				
A 24.04.2018		dca	anpassung				