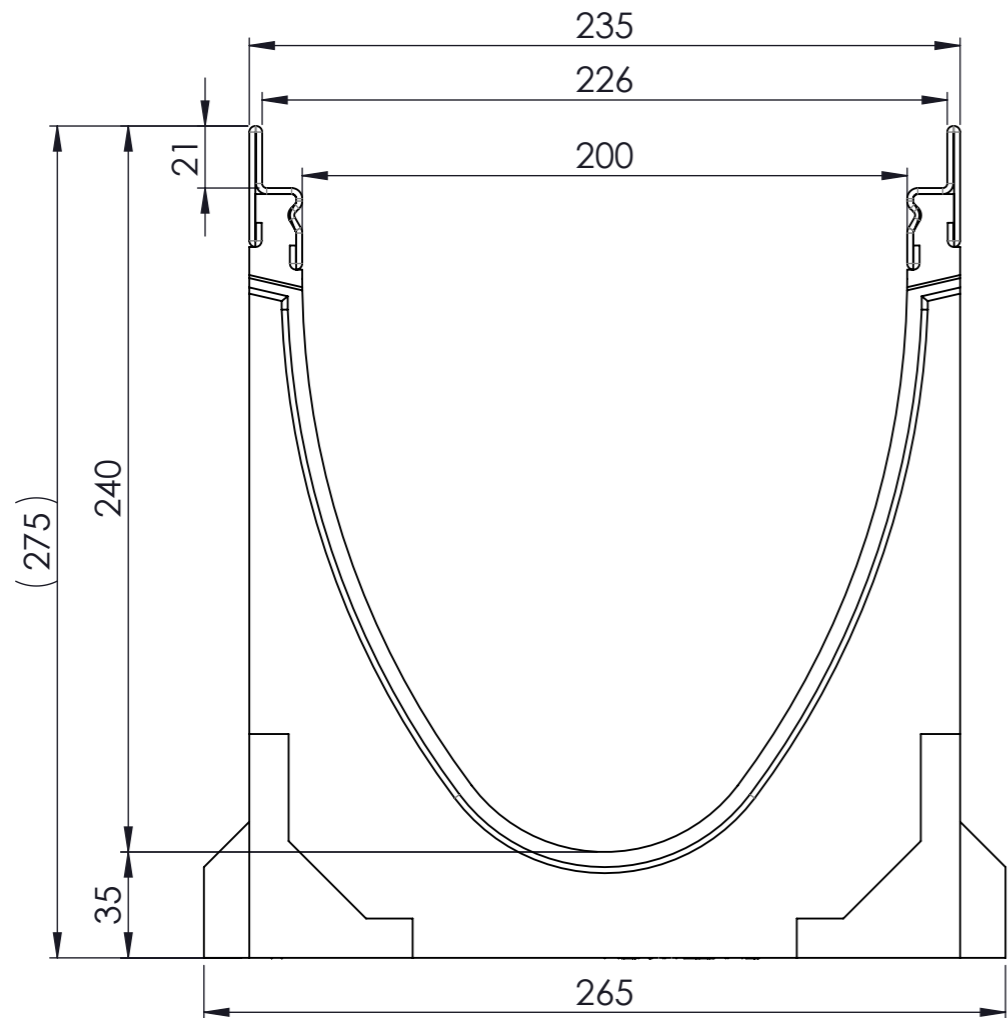
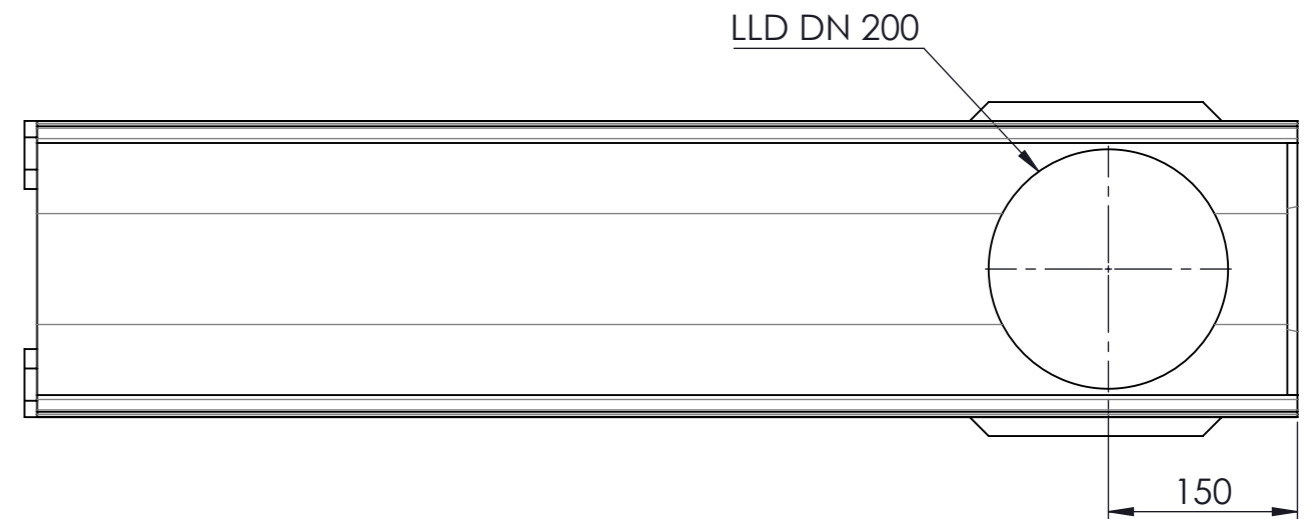
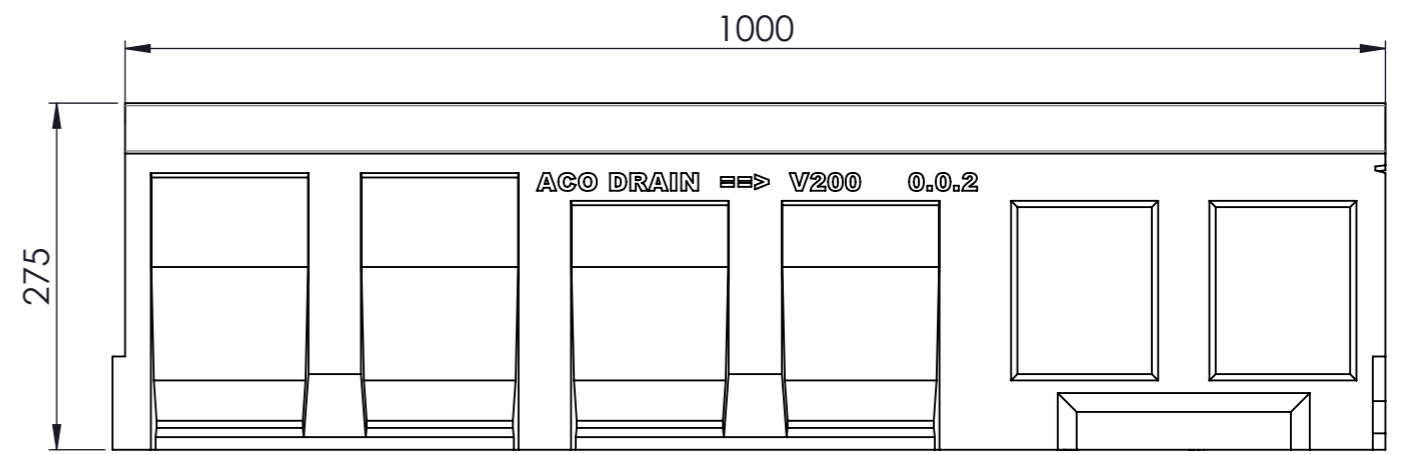


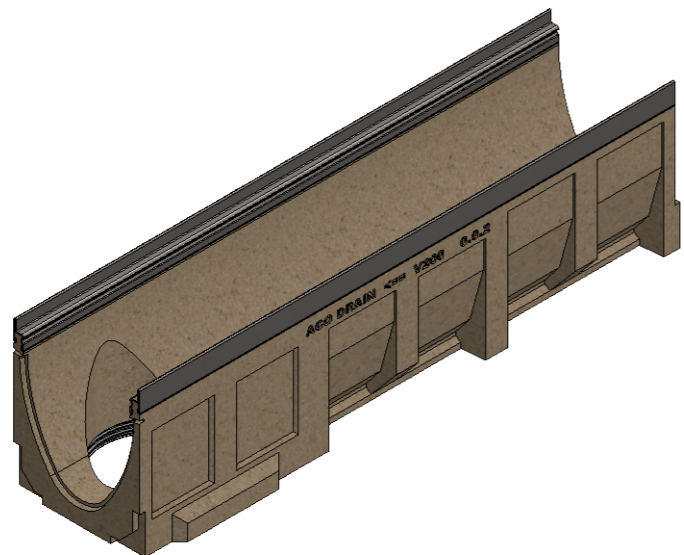
Masstab 1:2



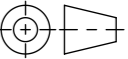


Masstab 1:5



- mit Edelstahlzarge
- Allgemeintoleranzen ISO 2768-m



|                                   |                 |                                    |                        |   |   |                                     |  |                    |  |
|-----------------------------------|-----------------|------------------------------------|------------------------|---|---|-------------------------------------|--|--------------------|--|
| Werkstoff:<br><b>Polymerbeton</b> |                 | Gewicht:<br><b>45.7 kg kg</b>      |                        | <br>www.aco.ch | <b>ACO Passavant AG</b><br>Industrie Kleinzaun<br>CH-8754 Netstal<br>Tel. 055 / 645 53 00 - Fax 055 / 645 53 10<br>E-Mail: aco@aco.ch |                                     | <br>Diese Zeichnung darf weder kopiert noch dritten Personen, insbesondere zum Zweck anderweitiger Benutzung mitgeteilt werden und bleibt unser Eigentum.<br>Copyright reserved! © ACO Passavant AG |                    |  |
| zul. Abweichung:<br><b>Norm</b>   |                 | Oberfläche:<br><b>DIN ISO 1302</b> |                        |   | Projektion: ISO-E<br>                            |                                     |  |                    |  |
| Erstellt:                         | Datum: 18.09.17 | Name: haljilji                     | Masstab:<br><b>1:2</b> | Masseinheit:<br>Millimeter  | Blatt / Anz.:<br>1 / 1  | Zeichnung Nr.:<br><b>CH 13231</b>   |  | Index:<br><b>A</b> |  |
| Freigegeben:                      | 19.06.2018      | dca                                |                        | Bauelemente<br><b>Multiline V200</b><br>ohne Sohlengefälle Typ 0.0.2<br>Art. Nr.: 13231             |   | A 04.06.2018 dca Art.-Nr. angepasst |  | -                  |  |
| Status:                           | Freigegeben     |                                    |                        |   |   | A 04.06.2018 dca Art.-Nr. angepasst |  | -                  |  |