

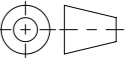


Belastungsklasse: B125

Werkstoff: 1.4301		Gewicht: 4.8 kg		 www.aco.ch	ACO Passavant AG Industrie Kleinzaun CH-8754 Netstal Tel. 055 / 645 53 00 - Fax 055 / 645 53 10 E-Mail: aco@aco.ch			
zul. Abweichung: Norm		Oberfläche: DIN ISO 1302			Diese Zeichnung darf weder kopiert noch dritten Personen, insbesondere zum Zweck anderweitiger Benutzung mitgeteilt werden und bleibt unser Eigentum. Copyright reserved! © ACO Passavant AG			
Erstellt:	Datum: 26.07.2018	Name: dca	Massstab: 1:5	Masseinheit: Millimeter	Projektion: ISO-E	Zeichnung Nr.: CH 132556		Index: A
Freigegeben:	21.04.2020	AB		Blatt / Anz.: 1 / 1				
Status:	Freigegeben							
Bauelemente Längsprofilrost NW 100 mit schraubenloser Arretierung Drainlock Multiline V100 Art. Nr.: 132556				A 21.04.2020 AB Bezeichnung - - - - - Erstausgabe				

Plottedatum: 21.04.2020