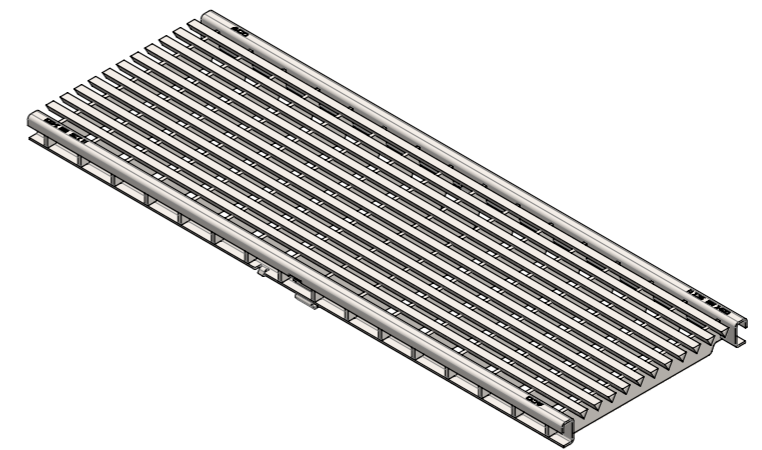
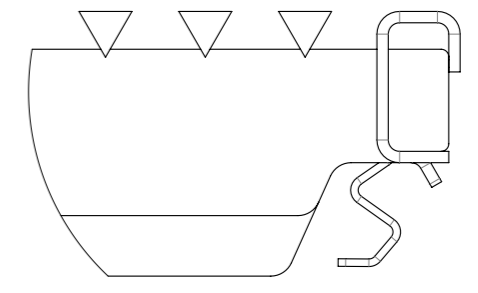


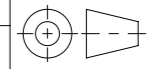


A (1:1)



Belastungsklasse: B125

Werkstoff: <b>1.4301</b>		Gewicht: <b>3.1 kg</b>		 <a href="http://www.aco.ch">www.aco.ch</a>	<b>ACO Passavant AG</b> Industrie Kleinzaun CH-8754 Netstal Tel. 055 / 645 53 00 - Fax 055 / 645 53 10 E-Mail: <a href="mailto:aco@aco.ch">aco@aco.ch</a>				
zul. Abweichung: <b>Norm</b>		Oberfläche: <b>DIN ISO 1302</b>			Diese Zeichnung darf weder kopiert noch dritten Personen, insbesondere zum Zweck anderweitiger Benutzung mitgeteilt werden und bleibt unser Eigentum. Copyright reserved! © ACO Passavant AG				
	Datum:	Name:	<b>1:5</b>	Masseinheit: <b>Millimeter</b>	Projektion: ISO-E 	Zeichnung Nr.: <b>CH 133634</b>		Index: -	
Erstellt:	25.07.2018	dca				Blatt / Anz.: <b>1 / 1</b>	Erstaussgabe		
Freigegeben:	25.07.2018	dca							
Status:	Freigegeben								
Bauelemente <b>Abdeckrost Drainlock</b> für Multiline V150 Art. Nr.: 133634									