

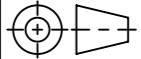


## Gusseisenzarge

|   |             |                                    |                    |   |   |   |  |
|---|-------------|------------------------------------|--------------------|---|---|---|--|
| Werkstoff:<br><b>Polymerbeton</b>   |             | Gewicht:<br><b>3.77 kg</b>         |                    | <br>www.aco.ch | <b>ACO Passavant AG</b><br>Industrie Kleinzaun<br>CH-8754 Netstal<br>Tel. 055 / 645 53 00 - Fax 055 / 645 53 10<br>E-Mail: aco@aco.ch |   | <br>Diese Zeichnung darf weder kopiert noch dritten Personen, insbesondere zum Zweck anderweitiger Benutzung mitgeteilt werden und bleibt unser Eigentum.<br>Copyright reserved! © ACO Passavant AG |
| zul. Abweichung:<br><b>Norm</b>   |             | Oberfläche:<br><b>DIN ISO 1302</b> |                    |   |   |   |  |
|   | Datum:      | Name:                              | <b>1:4</b>         | Masseinheit:  | Projektion: ISO-E   |  |  |
| Erstellt:   | 08.12.17    | haljilji                           |                    | Millimeter  |   |   |  |
| Freigegeben:  | 19.06.2018  | dca                                |                    | Blatt / Anz.:   | 1 / 1   |   |  |
| Status:   | Freigegeben |                                    |                    |   |   |   |  |
| Bauelemente<br><b>Multiline V200 Zubehör</b><br>Kombistirnwand, Typ 0-20<br>Art. Nr.: 13385 |             |                                    |                    | Zeichnung Nr.:  |   | Index:  |  |
|   |             |                                    |                    | <b>CH 13385</b>   |   | <b>A</b>  |  |
| A   | 04.06.2018  | dca                                | Art.-Nr. angepasst |   |   |   |  |
| -   |             |                                    |                    |   |   |   |  |