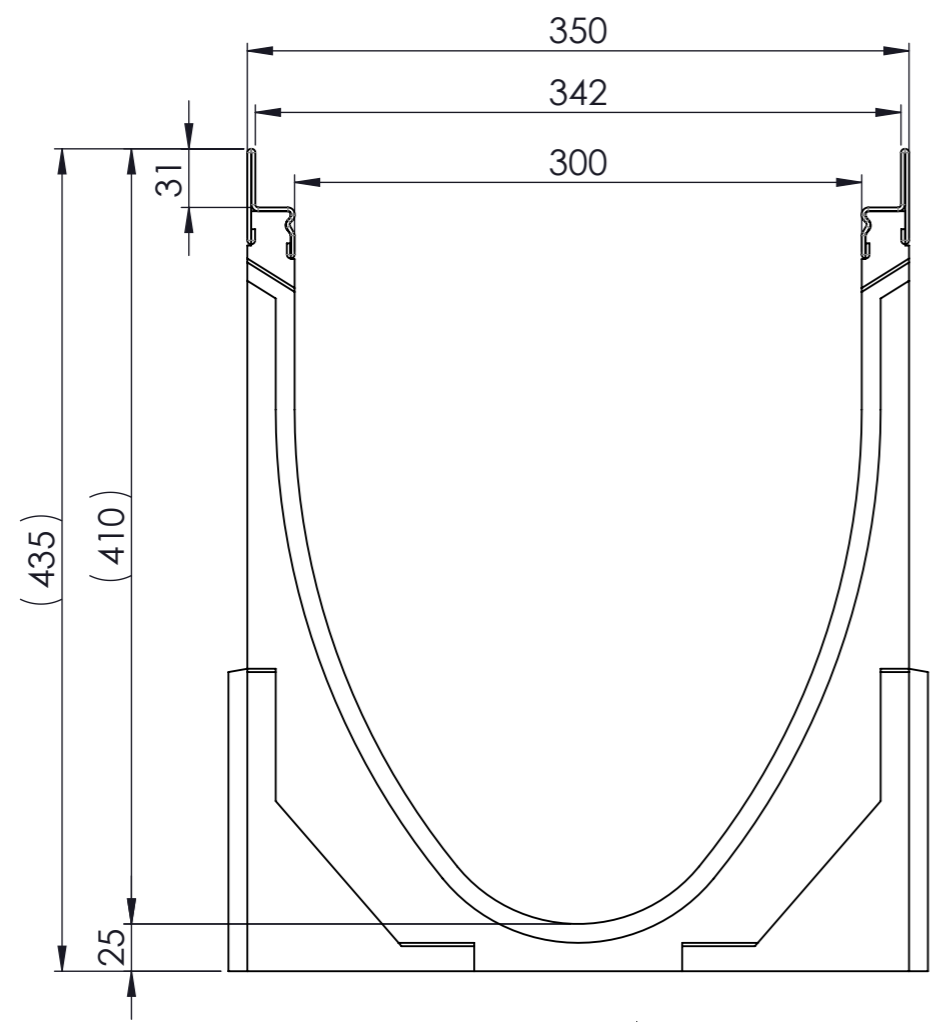
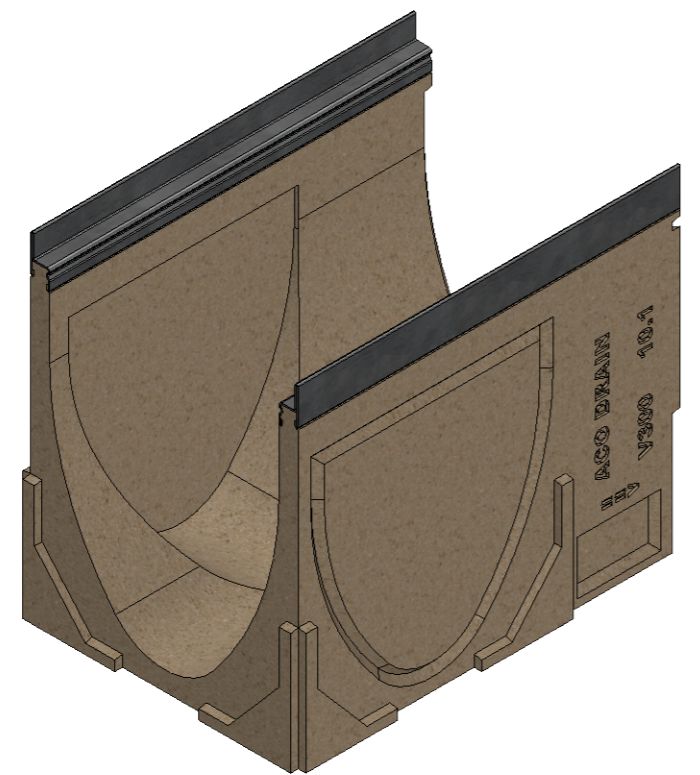
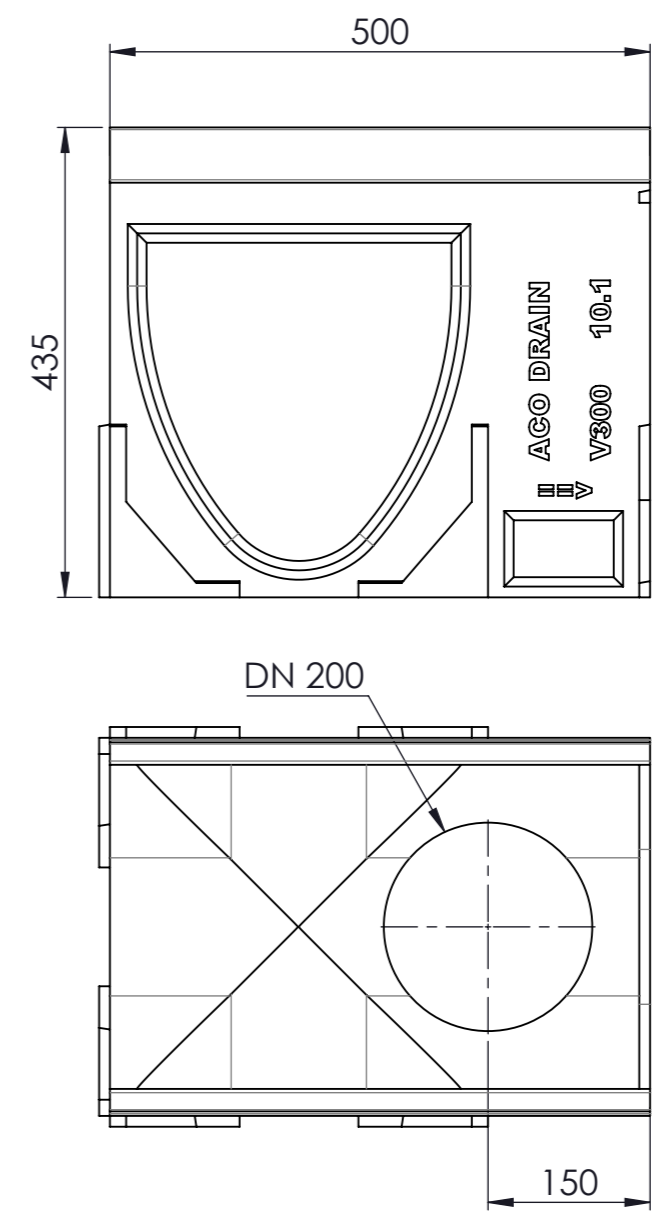




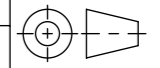
Masstab 1:4



Masstab 1:7



-mit Stahlzarge
-Allgemeintoleranzen ISO 2768-m

Werkstoff: Polymerbeton		Gewicht: 42.2 kg kg		 www.aco.ch	ACO Passavant AG Industrie Kleinzaun CH-8754 Netstal Tel. 055 / 645 53 00 - Fax 055 / 645 53 10 E-Mail: aco@aco.ch		
zul. Abweichung: Norm		Oberfläche: DIN ISO 1302			Diese Zeichnung darf weder kopiert noch dritten Personen, insbesondere zum Zweck anderweitiger Benutzung mitgeteilt werden und bleibt unser Eigentum. Copyright reserved! © ACO Passavant AG		
	Datum:	Name:	Masstab:	Masseinheit:	Projektion: ISO-E		
Erstellt:	22.10.17	haljili	1:4	Millimeter			
Freigegeben:	19.06.2018	dca		Blatt / Anz.:		1 / 1	
Status:	Freigegeben						
Bauelemente Multiline V300 Typ 10.1 mit senkrechter & seitlicher Vorformungen Art. Nr.: 13552				Zeichnung Nr.:		Index:	
				CH 13552		B	
B 04.06.2018		dca		Art.-Nr. angepasst			
A 24.04.2018		dca		anpassung			