

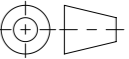


Werkstoff: <b>Polymerbeton</b>		Gewicht: <b>2.08 kg</b>		 <a href="http://www.aco.ch">www.aco.ch</a>	<b>ACO Passavant AG</b> Industrie Kleinzaun CH-8754 Netstal Tel. 055 / 645 53 00 - Fax 055 / 645 53 10 E-Mail: <a href="mailto:aco@aco.ch">aco@aco.ch</a>		 Diese Zeichnung darf weder kopiert noch dritten Personen, insbesondere zum Zweck anderweitiger Benutzung mitgeteilt werden und bleibt unser Eigentum. Copyright reserved! © ACO Passavant AG
zul. Abweichung: <b>Norm</b>		Oberfläche: <b>DIN ISO 1302</b>					
	Datum:	Name:	Massstab: <b>1:2</b>	Masseinheit: <b>Millimeter</b>	Projektion: ISO-E 		
Erstellt:				Blatt / Anz.: <b>1 / 1</b>			
Freigegeben:	19.06.2018	dca					
Status:	Freigegeben						
Bauelemente <b>Multiline V300 Zubehör</b> Kombistirnwand Flachrinne für Typ 12cm Art. Nr.: 13580				Zeichnung Nr.: <b>CH 13580</b>		Index: <b>A</b>	
A	04.06.2018	dca	Art.-Nr. angepasst				
-							