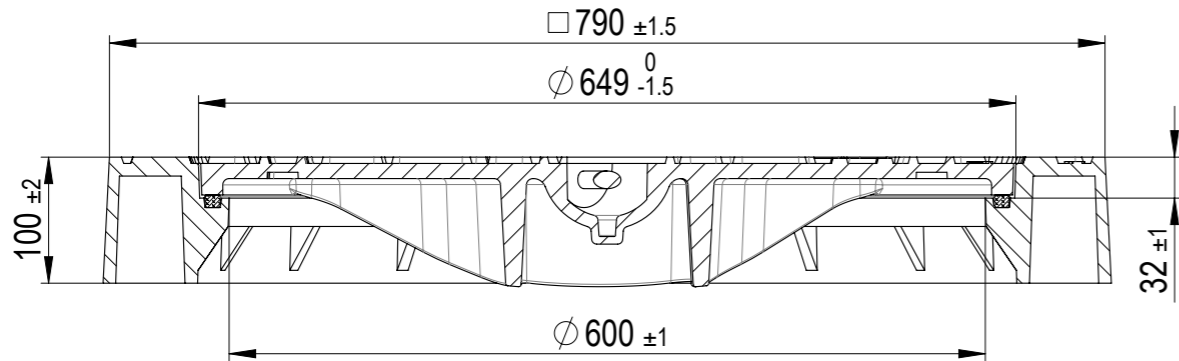


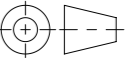


- Produktinformationen**
- ohne Lüftungsöffnung
 - ohne Verriegelung
 - mit Edelstahlhandgriff
 - mit Schriftfeld
 - mit Drehsicherung
 - mit dämpfender Einlage

A-A



Werkstoff: Material <nicht festgelegt>		Gewicht: 12,57 kg		 ACO Passavant AG Industrie Kleinzaun CH-8754 Netstal Tel. 055 / 645 53 00 - Fax 055 / 645 53 10 E-Mail: aco@aco.ch		
zul. Abweichung: Norm		Oberfläche: DIN ISO 1302				
Erstellt:	Datum:	Name:	Masstab:	Masseinheit:	Projektion: ISO-E	Diese Zeichnung darf weder kopiert noch dritten Personen, insbesondere zum Zweck anderweitiger Benutzung mitgeteilt werden und bleibt unser Eigentum. Copyright reserved! © ACO Passavant AG
Freigegeben:	19.11.2018	dca	1:6	Millimeter		
Status:	Freigegeben		Blatt / Anz.:	1 / 1		
Bauguss Schachtabdeckung NW600 C250 mit Vollguss-Deckel, auf Zementrohr, mit Rechteckrahmen			Zeichnung Nr.:		Index:	
Art. Nr.: 1C60.22.11			CH 1C60.22.11		A	
A 19.11.2018		dca	ZCh angepasst			