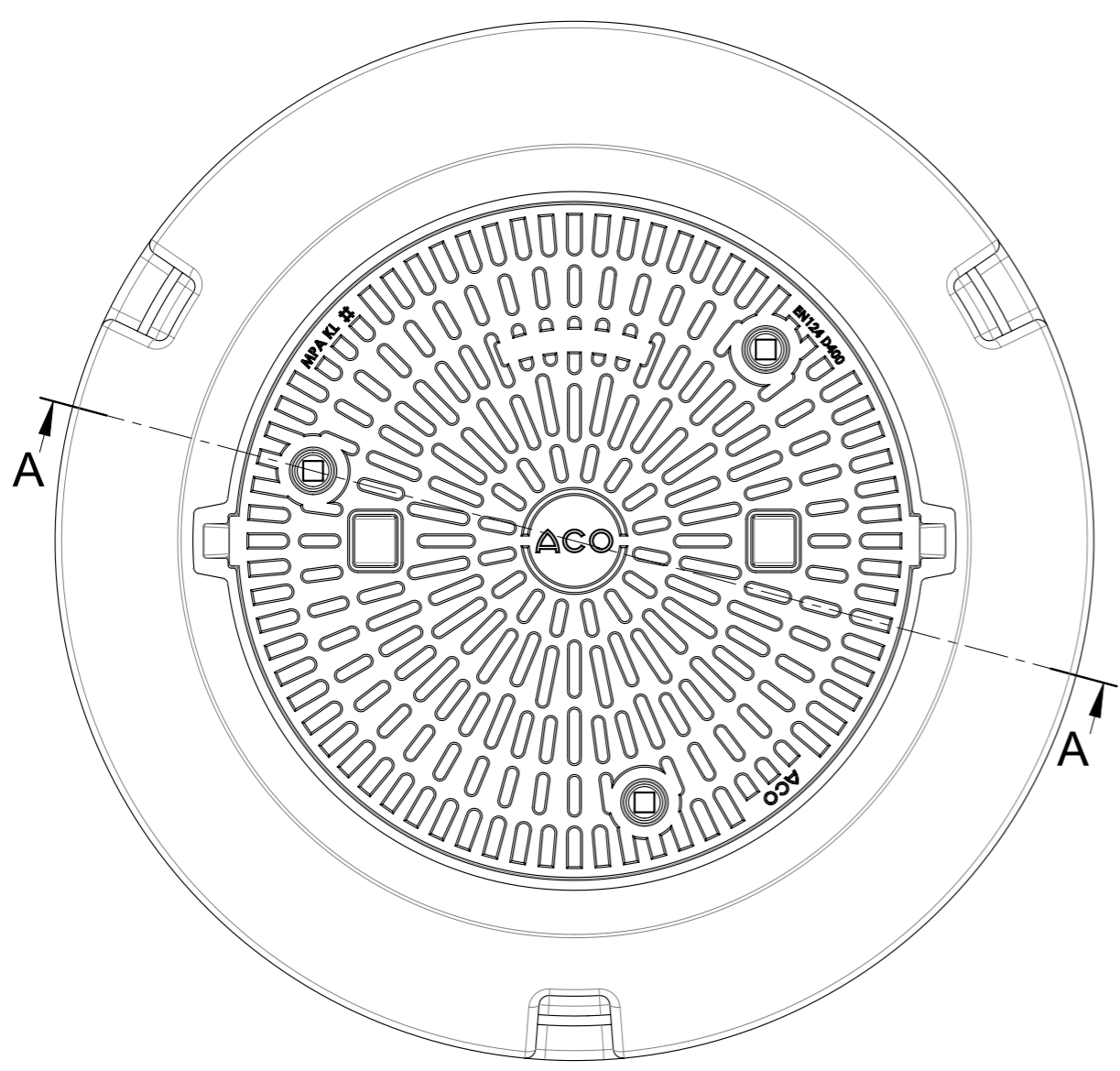
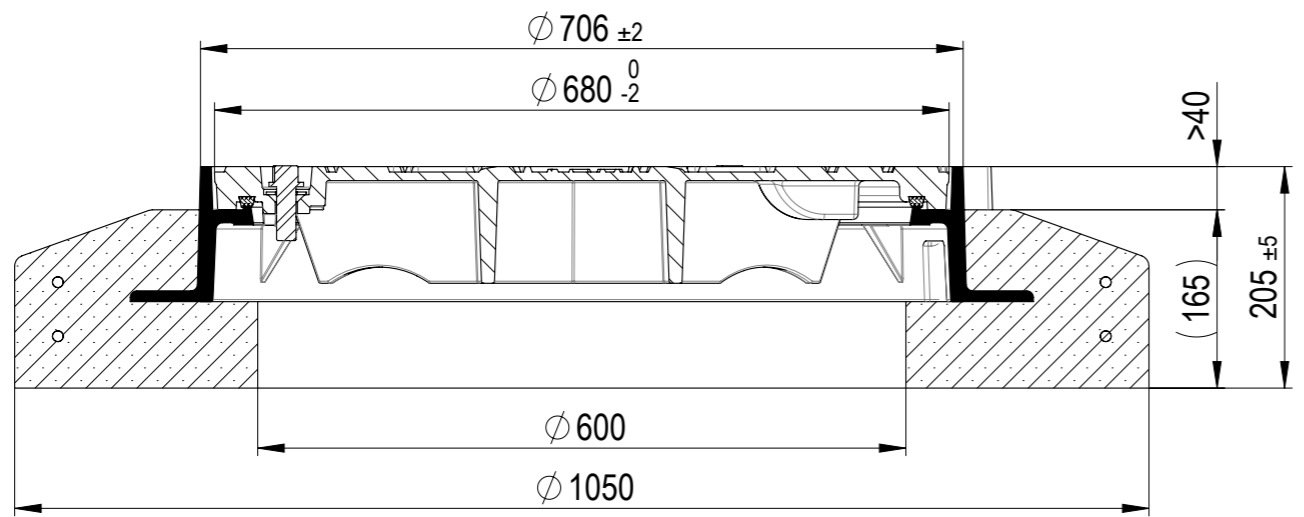




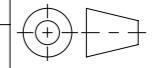
1 2 3 4 5 6 7 8

A  
B  
C  
D  
E  
F



A-A



Werkstoff:		Gewicht: 292.72 kg		 www.aco.ch	<b>ACO Passavant AG</b> Industrie Kleinzaun CH-8754 Netstal Tel. 055 / 645 53 00 - Fax 055 / 645 53 10 E-Mail: aco@aco.ch			
zul. Abweichung: Norm		Oberfläche: DIN ISO 1302			Diese Zeichnung darf weder kopiert noch dritten Personen, insbesondere zum Zweck anderweitiger Benutzung mitgeteilt werden und bleibt unser Eigentum. Copyright reserved! © ACO Passavant AG			
Erstellt:	Datum:	Name:	Masstab:	Masseinheit:	Projektion:	Zeichnung Nr.: <b>CH 1D60.13.52</b>		
Freigegeben:	19.11.2018	dca	<b>1:7</b>	Millimeter	ISO-E			Index:
Status:	Freigegeben			Blatt / Anz.: 1 / 1				<b>A</b>
Spezialabdeckung D400 mit Vollguss-Deckel NW600 mit Betonsockel, mit Schriftfeld, mit Spezialvorreiberverschluss, tagwasserdicht, rückstausicher, mit Dichtung Art. Nr.: 1D60.13.52				ACO Passavant AG Industrie Kleinzaun CH-8754 Netstal Tel. 055 / 645 53 00 - Fax 055 / 645 53 10 E-Mail: aco@aco.ch		ACO Passavant AG Industrie Kleinzaun CH-8754 Netstal Tel. 055 / 645 53 00 - Fax 055 / 645 53 10 E-Mail: aco@aco.ch		

1 2 3 4 5 6 7 8

Plotdatum: 19.11.2018