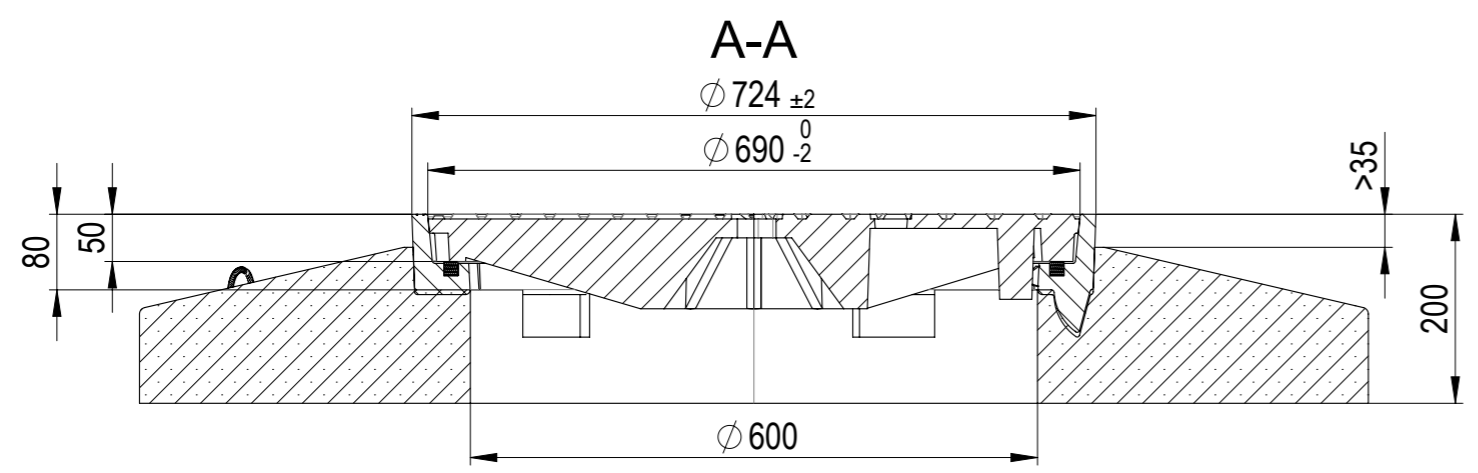
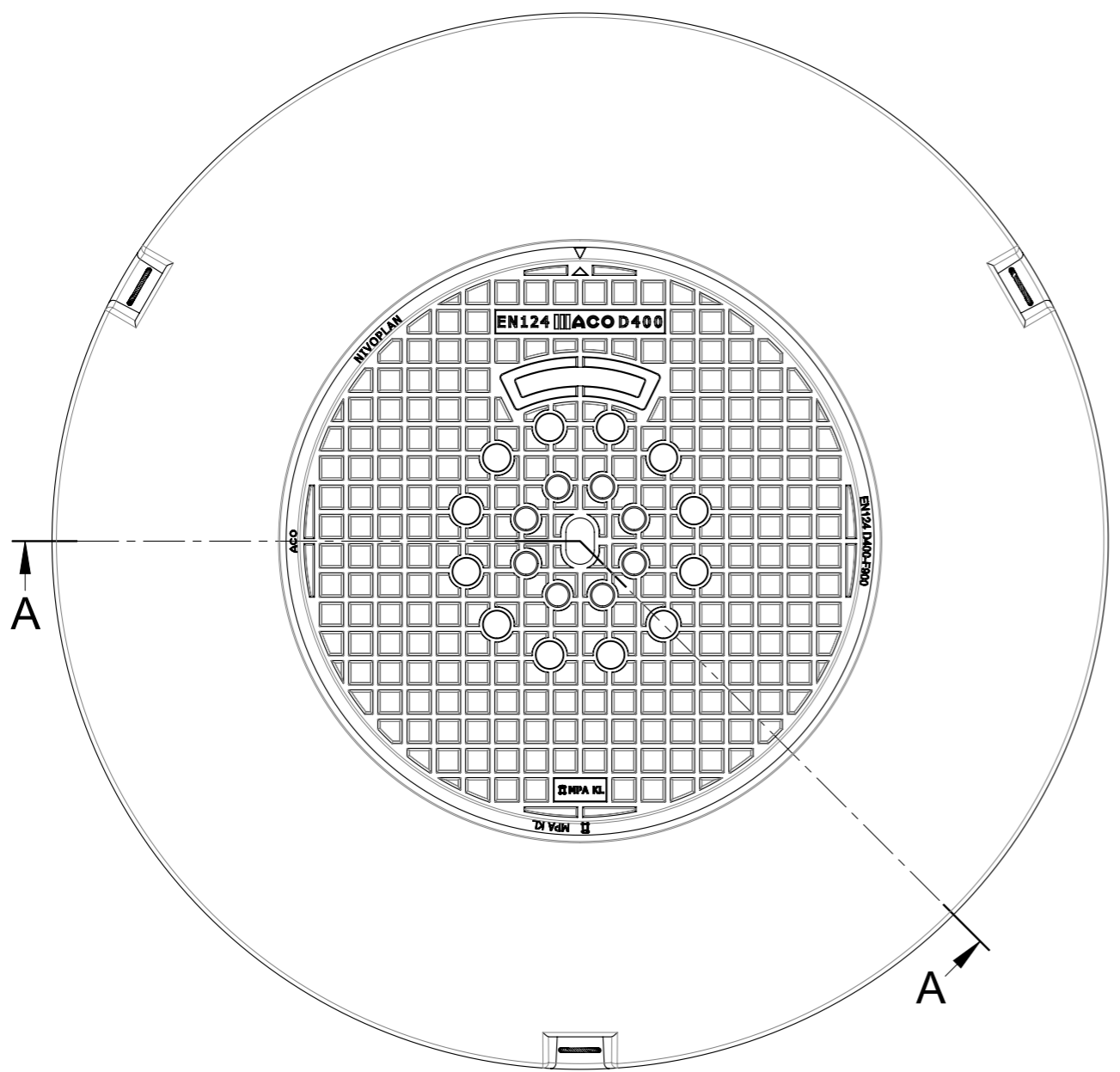


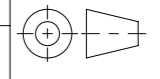


1 2 3 4 5 6 7 8

A B C D E F



Werkstoff:		Gewicht: 454.42 kg		 www.aco.ch	ACO Passavant AG Industrie Kleinzaun CH-8754 Netstal Tel. 055 / 645 53 00 - Fax 055 / 645 53 10 E-Mail: aco@aco.ch				
zul. Abweichung: Norm		Oberfläche: DIN ISO 1302			Diese Zeichnung darf weder kopiert noch dritten Personen, insbesondere zum Zweck anderweitiger Benutzung mitgeteilt werden und bleibt unser Eigentum. Copyright reserved! © ACO Passavant AG				
Erstellt:	Datum:	Name:	Massstab: 1:8	Masseinheit:	Projektion: ISO-E	Zeichnung Nr.: CH 1D60.30.23		Index:	
Freigegeben:	19.11.2018	dca		Millimeter	Blatt / Anz.:				A
Status:	Freigegeben			1 / 1	ZCh angepasst				
ACO Classic Top NW600 D400 NIVOPLAN Ø1300 mit Vollguss-Deckel mit Lüftungsöffnung, ohne Verschraubung, mit Pickelloch, mit Verdrehsicherung, mit Schriftfeld, mit Dichtung Art. Nr.: 1D60.30.23				A 19.11.2018 dca ZCh angepasst					

1 2 3 4 5 6 7 8

Plotdatum: 19.11.2018