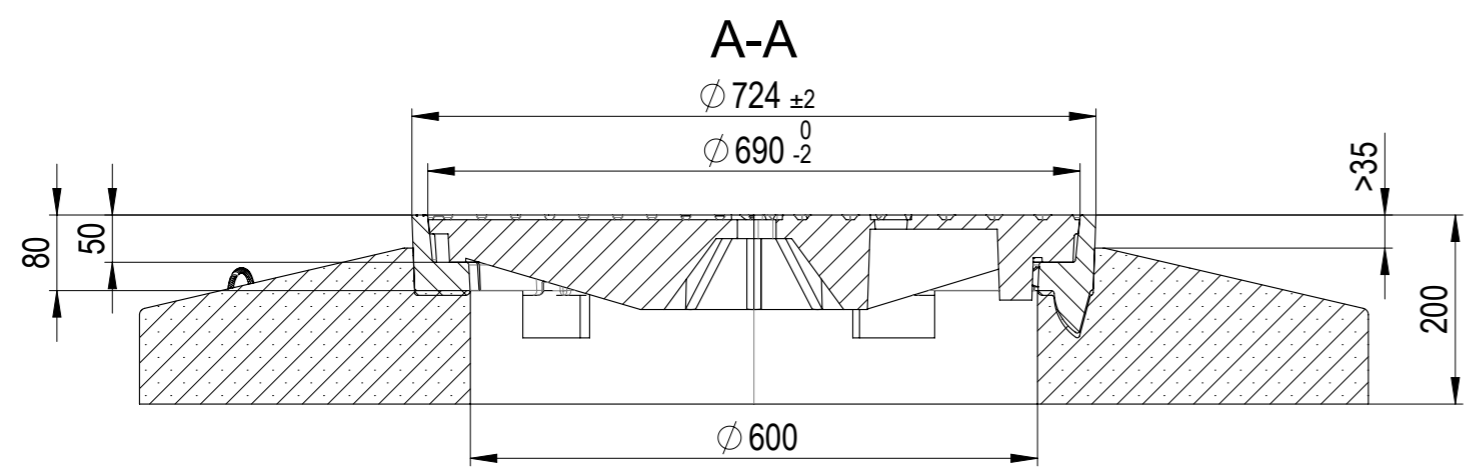
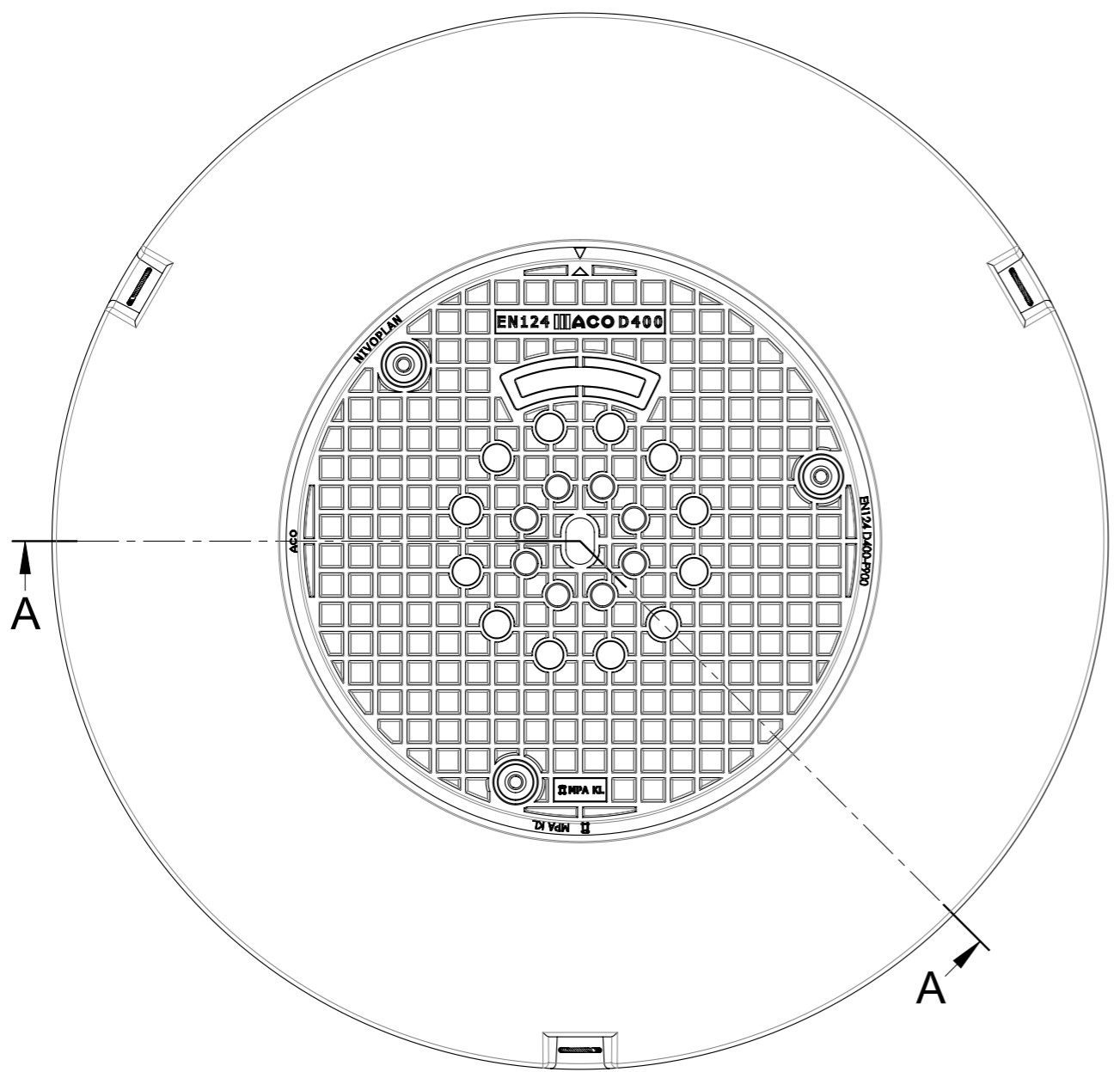


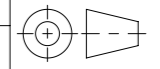


1 2 3 4 5 6 7 8

A B C D E F



A-A

Werkstoff:		Gewicht: 456.68 kg		 www.aco.ch	<b>ACO Passavant AG</b> Industrie Kleinzaun CH-8754 Netstal Tel. 055 / 645 53 00 - Fax 055 / 645 53 10 E-Mail: aco@aco.ch			
zul. Abweichung: Norm		Oberfläche: DIN ISO 1302			Diese Zeichnung darf weder kopiert noch dritten Personen, insbesondere zum Zweck anderweitiger Benutzung mitgeteilt werden und bleibt unser Eigentum. Copyright reserved! © ACO Passavant AG			
Erstellt:	Datum:	Name:	Masstab:	Masseinheit:	Projektion: ISO-E	Zeichnung Nr.: <b>CH 1D60.30.24</b>		
Freigegeben:	19.11.2018	dca	<b>1:8</b>	Millimeter				Blatt / Anz.:
Status:	Freigegeben			1 / 1				Index:
ACO Classic Top NW600 D400 NIVOPLAN Ø1300 mit Vollguss-Deckel mit Lüftungsöffnung, mit Verschraubung, mit Pickelloch, mit Verdrehsicherung, mit Schriftfeld, ohne Dichtung Art. Nr.: 1D60.30.24				Index: <b>A</b>		A 19.11.2018 dca ZCh angepasst		

1 2 3 4 5 6 7 8

Plotdatum: 19.11.2018