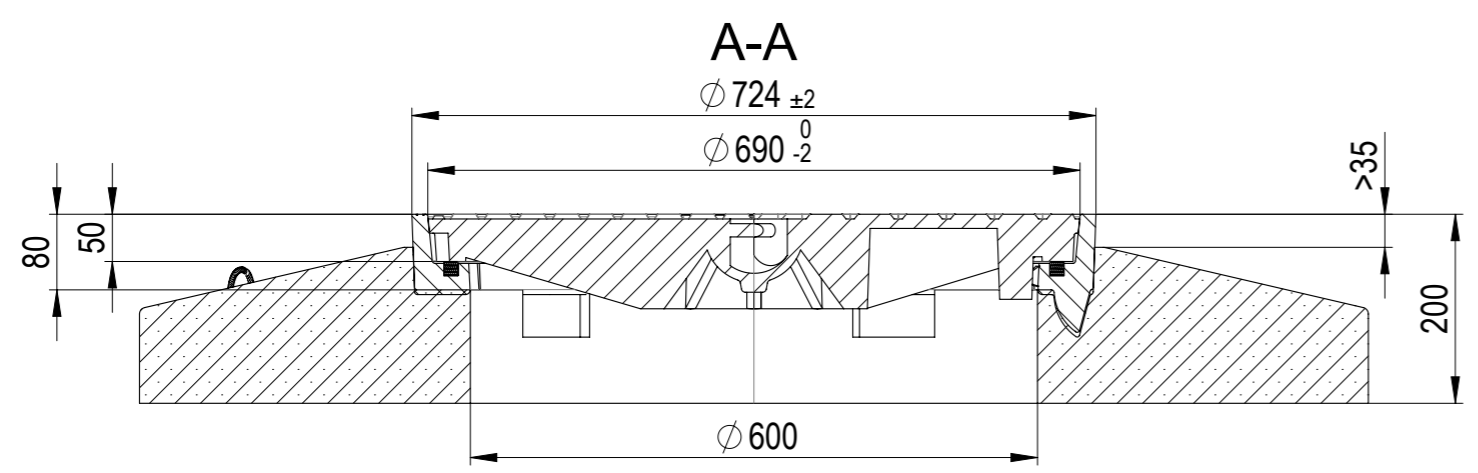
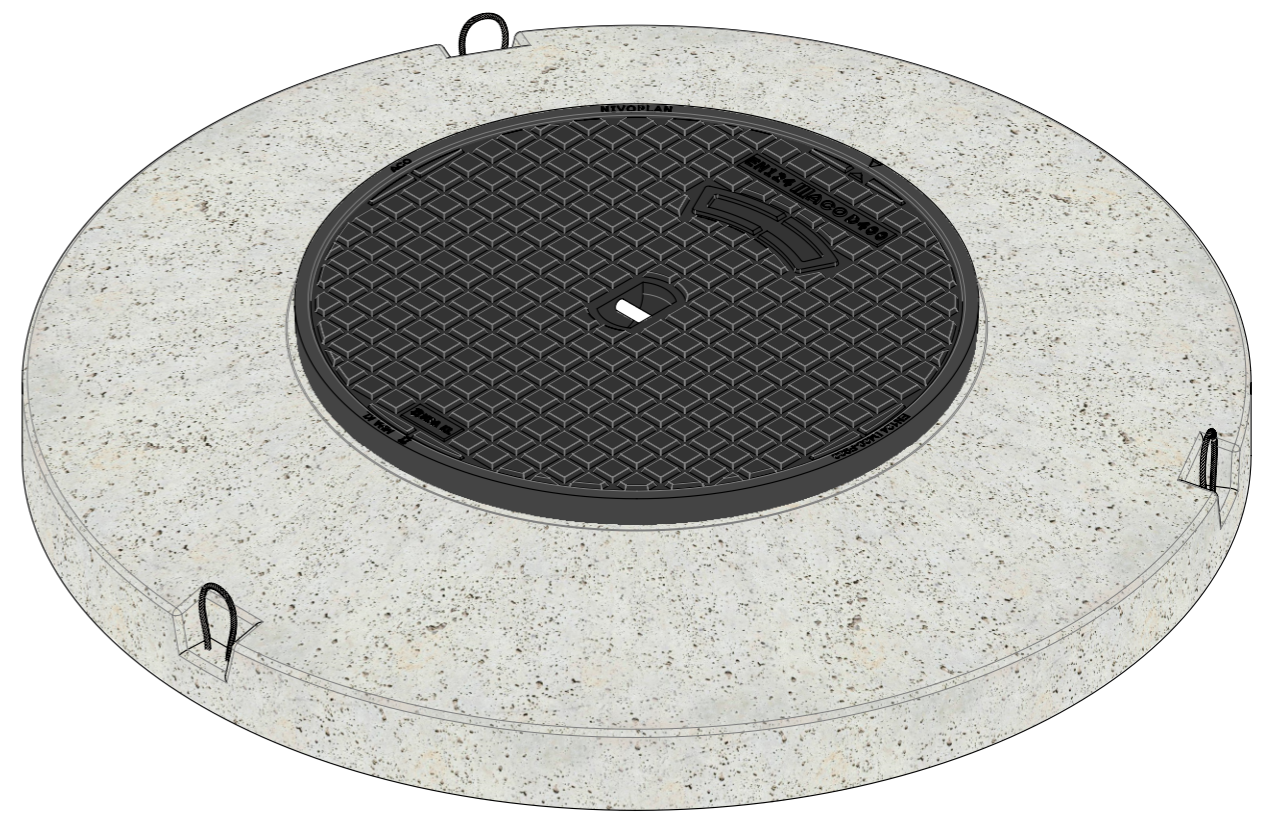
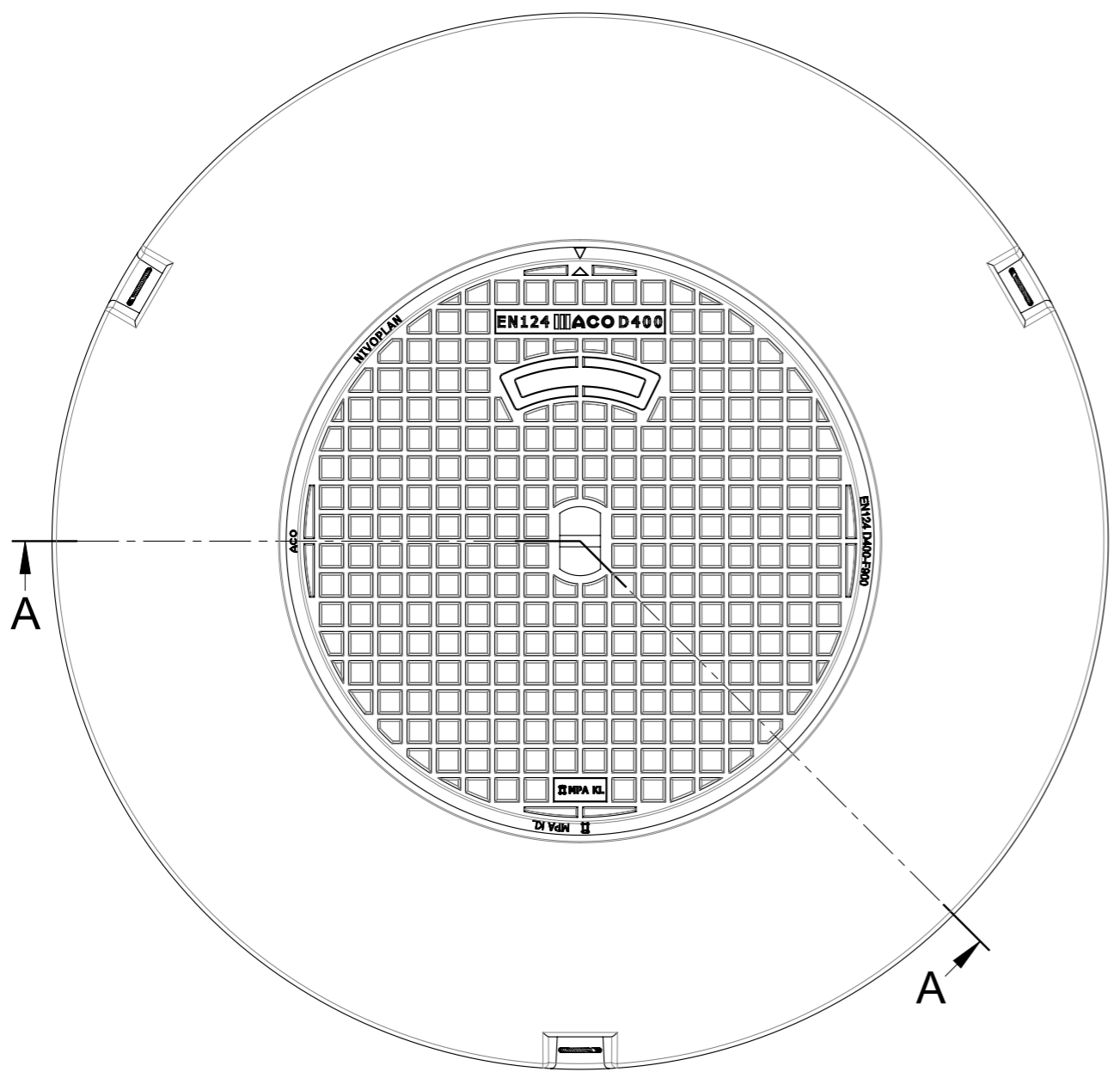


1 2 3 4 5 6 7 8

A B C D E F



A-A

$\varnothing 724 \pm 2$



$\varnothing 690_{-2}^0$

>35

200

$\varnothing 600$

$\varnothing 0$

Werkstoff:		Gewicht: 456.57 kg		 www.aco.ch	ACO Passavant AG Industrie Kleinzaun CH-8754 Netstal Tel. 055 / 645 53 00 - Fax 055 / 645 53 10 E-Mail: aco@aco.ch		
zul. Abweichung: Norm		Oberfläche: DIN ISO 1302			Diese Zeichnung darf weder kopiert noch dritten Personen, insbesondere zum Zweck anderweitiger Benutzung mitgeteilt werden und bleibt unser Eigentum. Copyright reserved! © ACO Passavant AG		
Erstellt:	Datum:	Name:	Masstab:	Masseinheit:	Projektion:	Zeichnung Nr.: CH 1D60.30.61	
Freigegeben:	19.11.2018	dca	1:8	Millimeter	ISO-E		
Status:	Freigegeben			Blatt / Anz.:	1 / 1		
ACO Classic Top NW600 D400 NIVOPLAN Ø1300 mit Vollguss-Deckel ohne Lüftungsöffnung, ohne Verschraubung, mit Handgriff, mit Verdrehsicherung, mit Schriftfeld, mit Dichtung Art. Nr.: 1D60.30.61				Index: A		Plottedatum: 19.11.2018	
			A 19.11.2018 dca ZCh angepasst				

1 2 3 4 5 6 7 8

CAD-System: SolidWorks A3