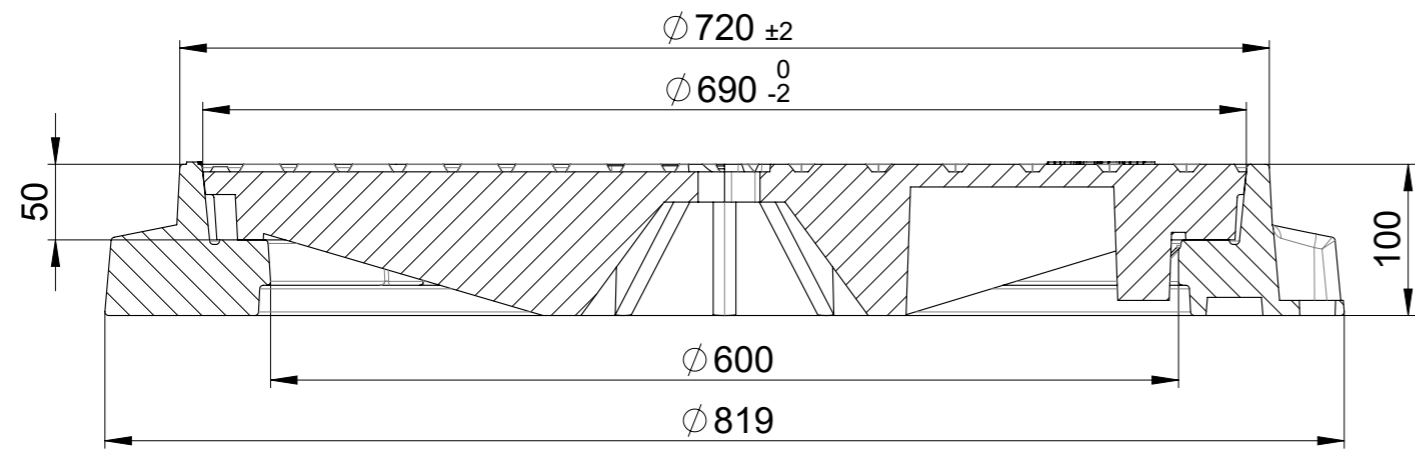


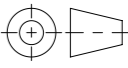


**A-A**



**Produktinformationen**

- ohne Lüftungsöffnung
- mit Verschraubung
- mit Pickelloch
- mit Drehsicherung
- mit Schriftfeld
- ohne Dämpfung

Werkstoff:		Gewicht: <b>144.34 kg</b>		 www.aco.ch	<b>ACO Passavant AG</b> Industrie Kleinzaun CH-8754 Netstal Tel. 055 / 645 53 00 - Fax 055 / 645 53 10 E-Mail: aco@aco.ch			
zul. Abweichung: <b>Norm</b>		Oberfläche: <b>DIN ISO 1302</b>			Diese Zeichnung darf weder kopiert noch dritten Personen, insbesondere zum Zweck anderweitiger Benutzung mitgeteilt werden und bleibt unser Eigentum. Copyright reserved! © ACO Passavant AG			
Erstellt:	Datum: 06.03.2018	Name: Benny Aebli	Massstab:  <b>1:5</b>	Masseinheit: <b>Millimeter</b>	Projektion: ISO-E	Zeichnung Nr.: <b>CH 1E60.11.22</b>		Index: <b>A</b>
Freigegeben:	19.11.2018	dca		Blatt / Anz.: 1 / 1				
Status:	Freigegeben			A 19.11.2018 dca ZCh angepasst				
Bauguss <b>ACO Classic Top NW600 E600</b> Vollguss-Deckel, Flanschfussrahmen Art. Nr.: 1E60.11.22				ACO Passavant AG		CAD-System: SolidWorks		

Plotdatum: 19.11.2018

A3