

1 2 3 4 5 6 7 8

A

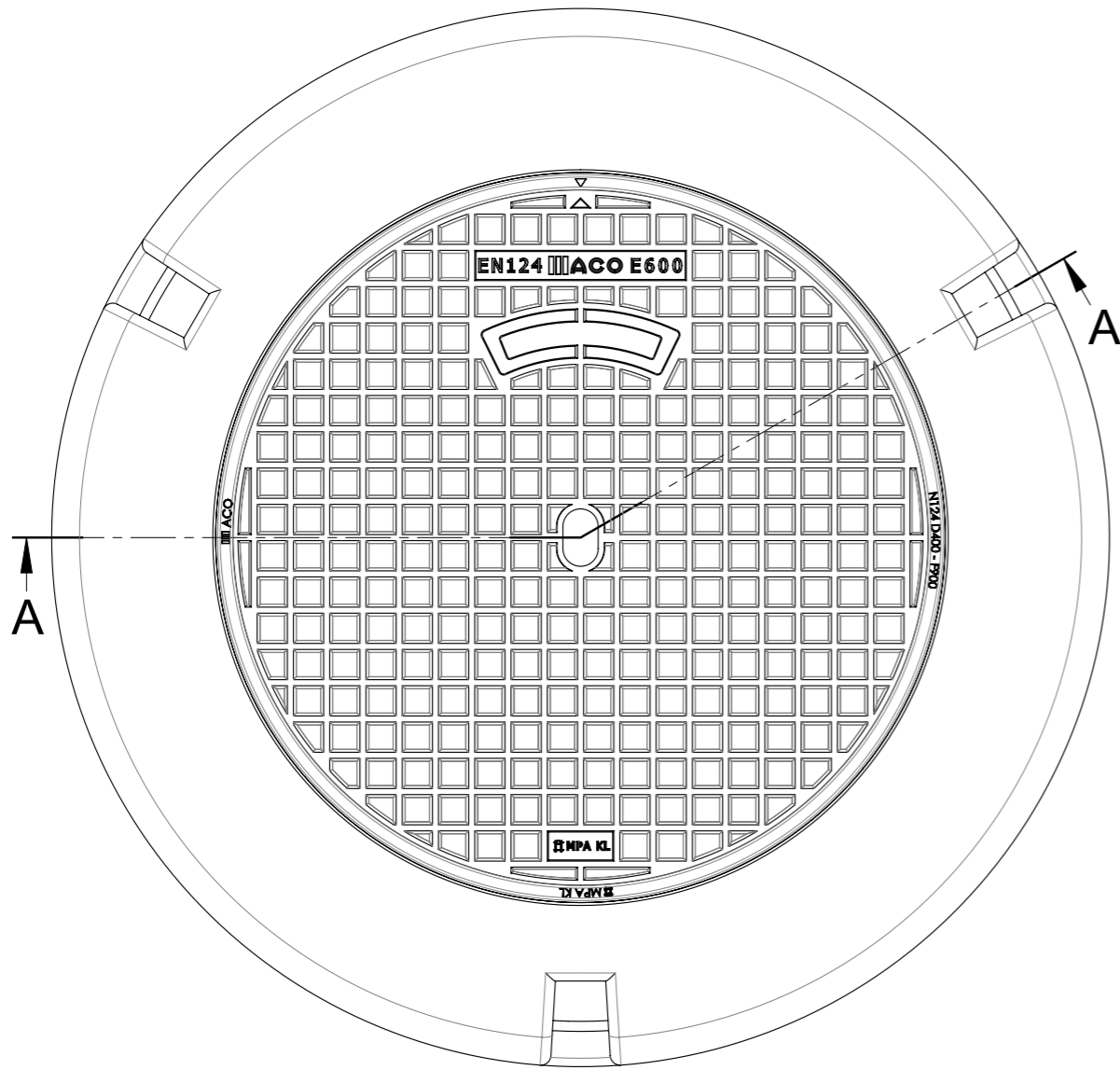
B

C

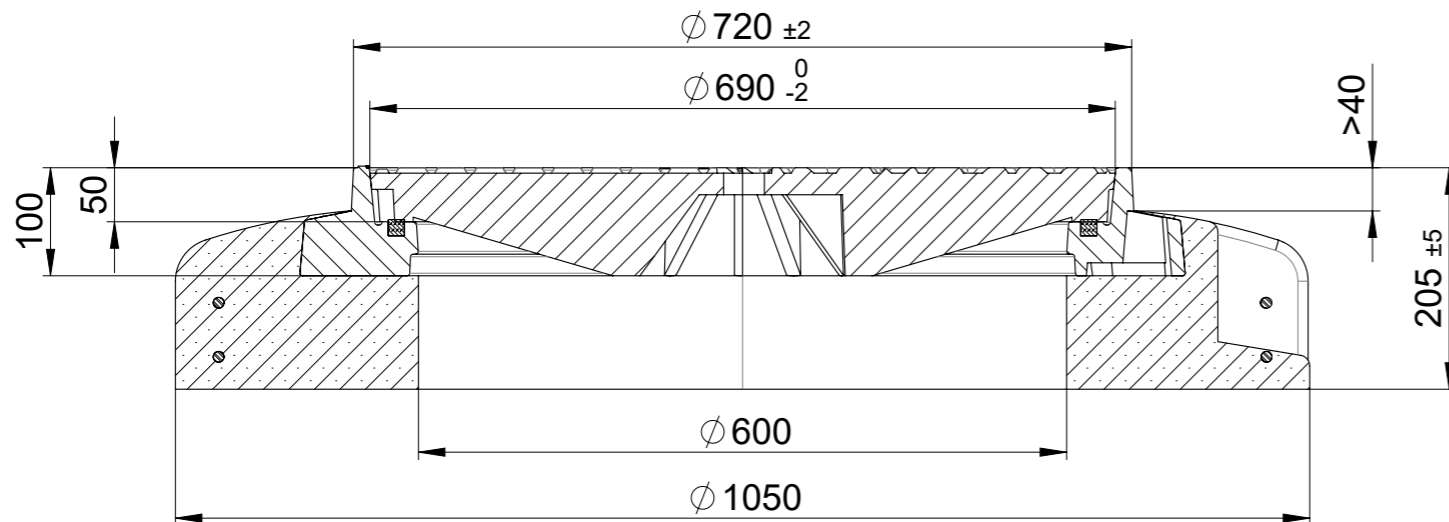
D

E

F



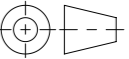


A-A



Produktinformationen

- ohne Lüftungsöffnung
- ohne Verschraubung
- mit Pickelloch
- mit Drehsicherung
- mit Schriftfeld
- mit Dämpfung

Werkstoff:		Gewicht: 321.84 kg		 www.aco.ch	ACO Passavant AG Industrie Kleinzaun CH-8754 Netstal Tel. 055 / 645 53 00 - Fax 055 / 645 53 10 E-Mail: aco@aco.ch			
zul. Abweichung: Norm		Oberfläche: DIN ISO 1302			Diese Zeichnung darf weder kopiert noch dritten Personen, insbesondere zum Zweck anderweitiger Benutzung mitgeteilt werden und bleibt unser Eigentum. Copyright reserved! © ACO Passavant AG			
Erstellt:	Datum: 06.03.2018	Name: Benny Aebli	Massstab: 1:7	Masseinheit: Millimeter	Projektion: ISO-E	Zeichnung Nr.: CH 1E60.13.21		Index: A
Freigegeben:	19.11.2018	dca		Blatt / Anz.: 1 / 1				
Status:	Freigegeben		Bauguss ACO Classic Top NW600 E600 Vollguss-Deckel, Flanschfussrahmen, Betonsockel Art. Nr.: 1E60.13.21		A 19.11.2018 dca ZCh angepasst		CAD-System: SolidWorks	

1 2 3 4 5 6 7 8

Plotdatum: 19.11.2018

A3