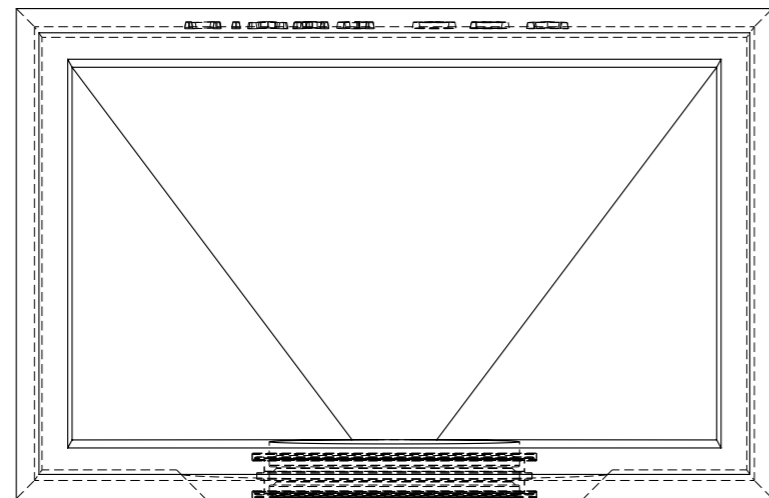
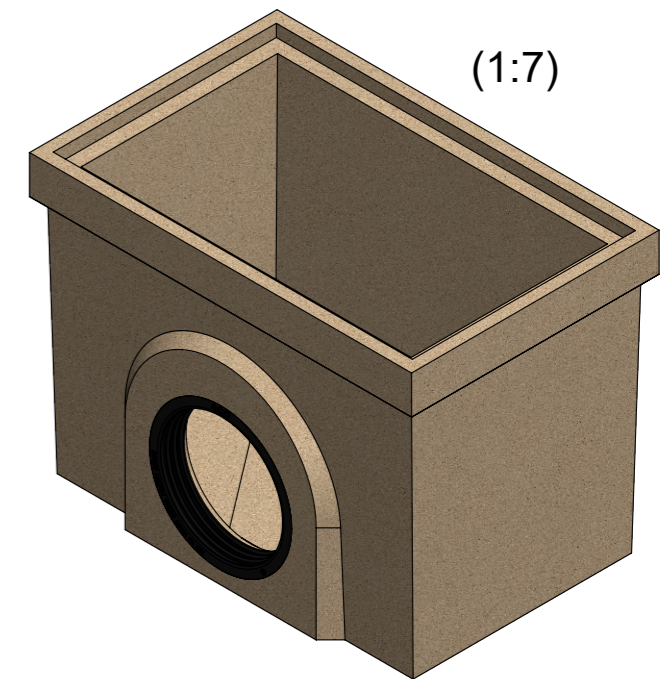
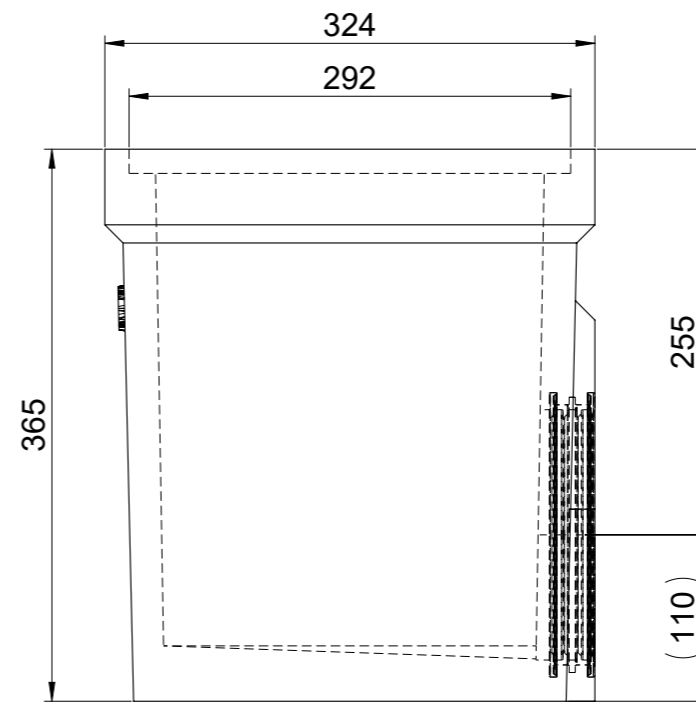




LLD DN160



Werkstoff: Polymerbeton		Gewicht: 36.82 kg		 www.aco.ch	ACO AG Industrie Kleinzaun CH-8754 Netstal Tel. 055 / 645 53 00 E-Mail: aco@aco.ch		 Diese Zeichnung darf weder kopiert noch dritten Personen, insbesondere zum Zweck anderweitiger Benutzung mitgeteilt werden und bleibt unser Eigentum. Copyright reserved! © ACO AG
zul. Abweichung: Norm		Oberfläche: DIN ISO 1302			Masstab: 1:5	Masseinheit: Millimeter	
Erstellt:	Datum: 16.10.2024	Name: nae	Blatt / Anz.: 1 / 1	Zeichnung Nr.: CH 2000286		Index: A	
Freigegeben:	27.11.2024	nae		Anschlussbezeichnung A 27.11.2024 nae		Erstaussgabe -	
Bauelemente Einlaufkasten kurz Anschluss DN150 Art. Nr.: 2000286				CAD-System: SolidWorks			

Plattendatum: 27.11.2024