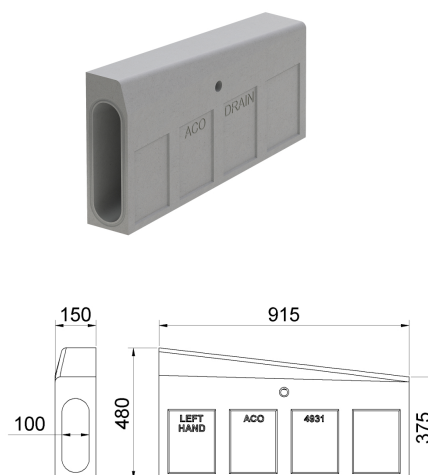


## KerbDrain City 480 Blocco di caduta sinistro (1 pezzo)

### Informazioni sulla gamma di prodotti

- calcestruzzo polimerico
- Couleur gris
- Larghezza nominale 100
- Classi di carico A 15 - D 400 secondo SN EN 1433
- 10% di pendenza (1 pezzo)



### Dati tecnici dell'articolo

Altezza inizio	375 mm
Altezza fine	480 mm
Larghezza	150 mm
kg	63,5
Cod. art.	2000631