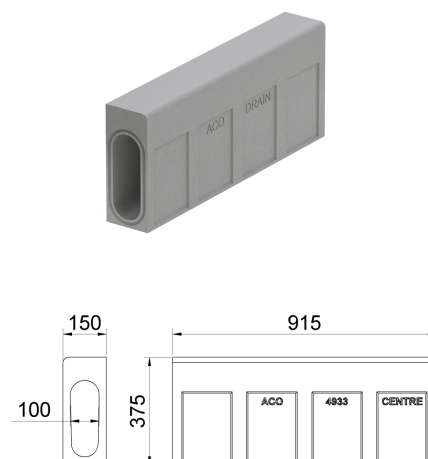


KerbDrain City 480 sezione centrale senza apertura di ingresso

Informazioni sulla gamma di prodotti

- calcestruzzo polimerico
- Couleur gris
- Larghezza nominale 100
- Classi di carico A 15 - D 400 secondo SN EN 1433



Dati tecnici dell'articolo

Altezza	375 mm
Larghezza	150 mm
kg	59,5
Cod. art.	2000633