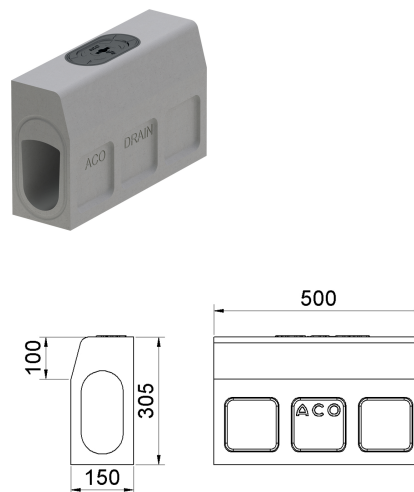


## KerbDrain City 305 Elemento d'ispezione lunghezza 500 mm

### Informazioni sulla gamma di prodotti

- calcestruzzo polimerico
- Couleur gris
- Larghezza nominale 100
- Classi di carico A 15 - D 400 secondo SN EN 1433
- Con preforma laterale DN 100



### Dati tecnici dell'articolo

Tipo	KD 305 A
Altezza	305 mm
Larghezza	150 mm
kg	29,7
Cod. art.	2000768