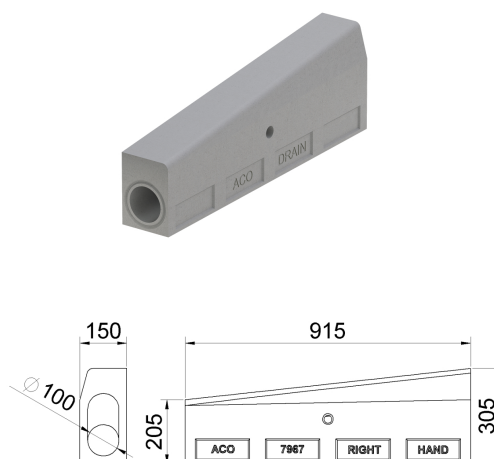


## KerbDrain City 305 sezione centrale destra 1 pezzo

### Informazioni sulla gamma di prodotti

- calcestruzzo polimerico
- Couleur gris
- Larghezza nominale 100
- Classi di carico A 15 - D 400 secondo SN EN 1433



### Dati tecnici dell'articolo

|                |         |
|----------------|---------|
| Altezza inizio | 205 mm  |
| Altezza fine   | 305 mm  |
| Larghezza      | 150 mm  |
| kg             | 48,5    |
| Cod. art.      | 2000773 |