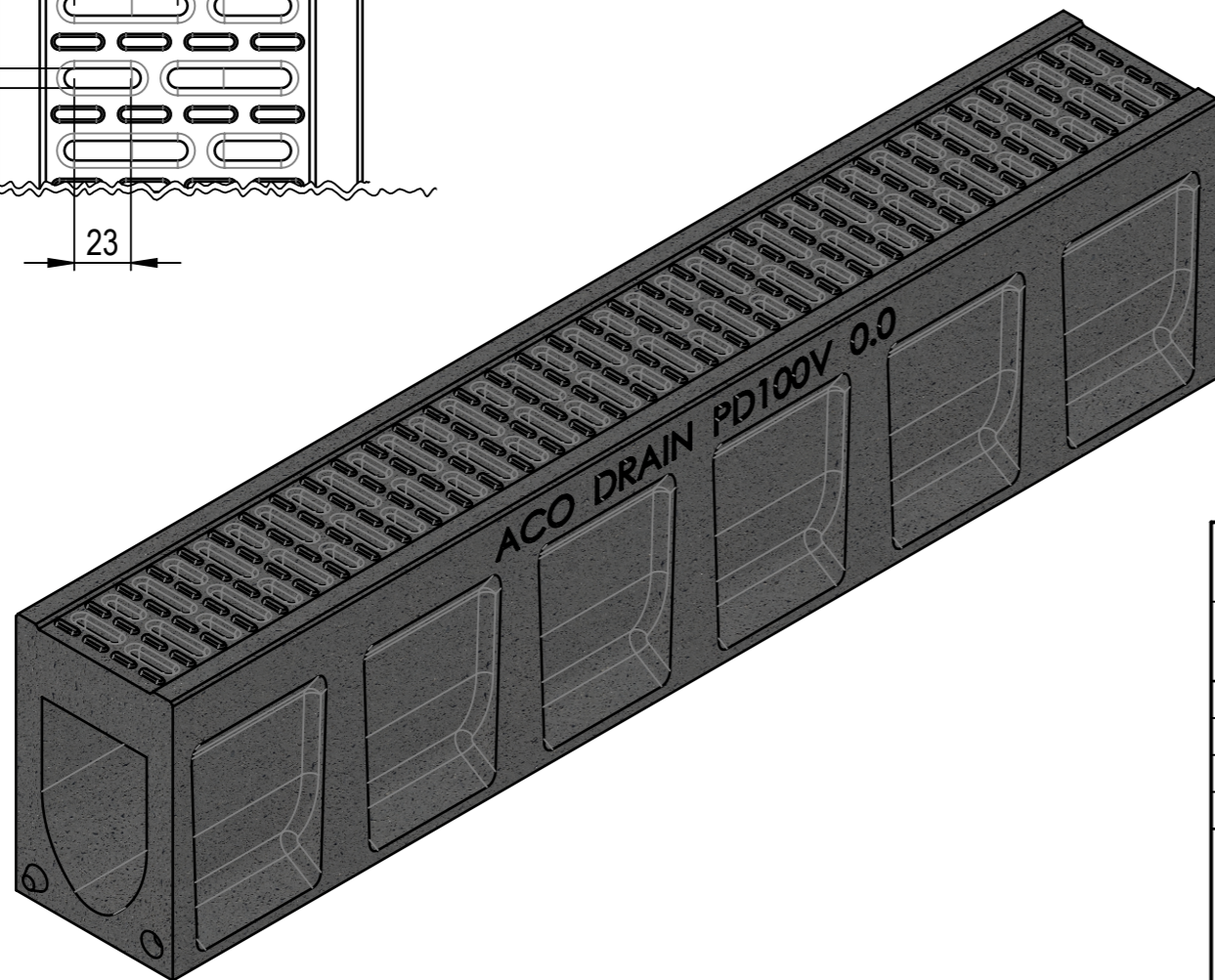
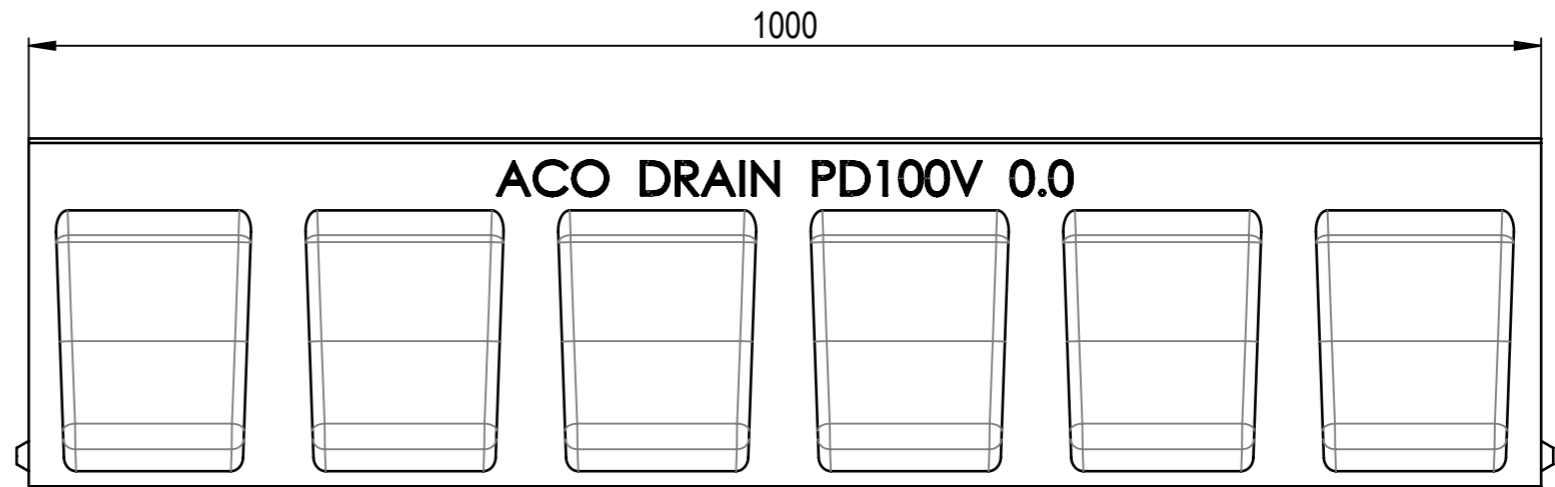
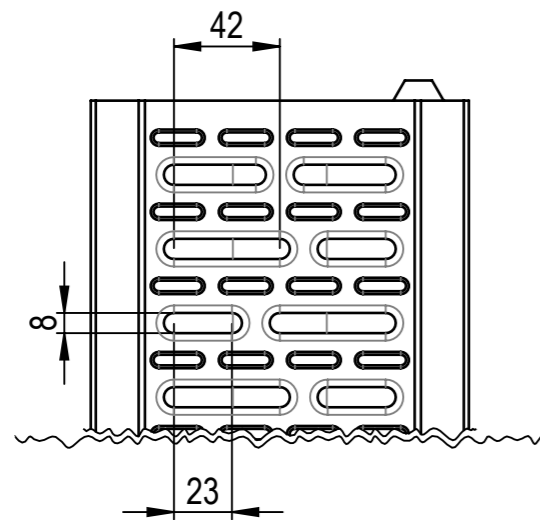




(1:3)



Werkstoff: Polymerbeton		Gewicht: 35.14 kg		 www.aco.ch	ACO AG Industrie Kleinzaun CH-8754 Netstal Tel. 055 / 645 53 00 E-Mail: aco@aco.ch		 Diese Zeichnung darf weder kopiert noch dritten Personen, insbesondere zum Zweck anderweitiger Benutzung mitgeteilt werden und bleibt unser Eigentum. Copyright reserved! © ACO AG
zul. Abweichung: Norm		Oberfläche: DIN ISO 1302			Datum: 11.12.17 Name: gric	Masstab: 1:5	
Erstellt:		Freigegeben:		Blatt / Anz.: 1 / 1			Zeichnung Nr.: CH 10722 Index: A
Status:		Freigegeben		A 17.08.2024 dca SAP-Nr.		Plottedatum: 11.09.2024	
Bauelemente Monoblock Typ 0.0 antrazitschwarz Art. Nr.: 2001488				A -			CAD-System: SolidWorks