

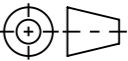


Werkstoff: Polymerbeton		Gewicht: 1.19 kg		 www.aco.ch	ACO AG Industrie Kleinzaun CH-8754 Netstal Tel. 055 / 645 53 00 E-Mail: aco@aco.ch		
zul. Abweichung: Norm		Oberfläche: DIN ISO 1302			Diese Zeichnung darf weder kopiert noch dritten Personen, insbesondere zum Zweck anderweitiger Benutzung mitgeteilt werden und bleibt unser Eigentum. Copyright reserved! © ACO AG		
	Datum:	Name:	1:2	Masseinheit:	Projektion: ISO-E		
Erstellt:	11.12.17	gric		Millimeter			
Freigegeben:	30.10.2025	nae		Blatt / Anz.:			
Status:	Freigegeben			1 / 1			
Bauelemente Monoblock PD100V Stirnwand anthrazitschwarz Art. Nr.: 2001490				Zeichnung Nr.:		Index:	
				CH 10724		B	
B	23.10.2025	nae	Beschreibung				
A	17.08.2024	dca	SAP-Nr.				