

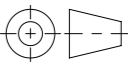


Allgemeintoleranzen für Längenmasse		DIN ISO 2768-1					
		Abmasse in mm für Nennmassbereiche					
Genauigkeitsgrad	0,5	> 3	> 6	> 30	> 120	> 400	> 1000
	... 3	... 6	... 30	... 120	... 400	... 1000	... 2000
m (mittel)	± 0.1	± 0.1	± 0.2	± 0.3	± 0.5	± 0.8	± 1.2

Werkstoff: Polymerbeton		Gewicht: 51.62 kg		 www.aco.ch	ACO AG Industrie Kleinzaun CH-8754 Netstal Tel. 055 / 645 53 00 E-Mail: aco@aco.ch		 Diese Zeichnung darf weder kopiert noch dritten Personen, insbesondere zum Zweck anderweitiger Benutzung mitgeteilt werden und bleibt unser Eigentum. Copyright reserved! © ACO AG
zul. Abweichung: Norm		Oberfläche: DIN ISO 1302			Projektion: ISO-E 		
Erstellt:	Datum: 22.10.2021	Name: AB	Massstab: 1:5	Masseinheit: Millimeter		Blatt / Anz.: 1 / 1	
Freigegeben:	10.09.2024	dca		Zeichnung Nr.: CH 10762		Index: A	
Status:	Freigegeben			A 17.08.2024 dca SAP-Nr. - - - - -		Erstaussgabe	
Bauelemente Monoblock RD100V 0.0 Typ 0.0 anthrazitschwarz Art. Nr.: 2001518				CAD-System: SolidWorks			

Ploddatum: 11.09.2024