

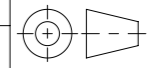


Allgemeintoleranzen für Längenmasse		DIN ISO 2768-1					
Genauigkeitsgrad		Abmasse in mm für Nennmassbereiche					
	0,5	> 3	> 6	> 30	> 120	> 400	> 1000
	... 3	... 6	... 30	... 120	... 400	... 1000	... 2000
m (mittel)	± 0.1	± 0.1	± 0.2	± 0.3	± 0.5	± 0.8	± 1.2

Werkstoff:	Gewicht: 39.60 kg	 www.aco.ch	ACO AG Industrie Kleinzaun CH-8754 Netstal Tel. 055 / 645 53 00 E-Mail: aco@aco.ch		 Diese Zeichnung darf weder kopiert noch dritten Personen, insbesondere zum Zweck anderweitiger Benutzung mitgeteilt werden und bleibt unser Eigentum. Copyright reserved! © ACO AG		
zul. Abweichung: Norm	Oberfläche: DIN ISO 1302		Datum:	Name:		Masstab:	Masseinheit:
Erstellt:	22.10.2021	AB	Freigegeben:	10.09.2024	dca		Blatt / Anz.: 1 / 1
Status:	Freigegeben		1:5		Zeichnung Nr.: CH 10769		
Bauelemente Einlaufkasten RD100V DN100 mit Gussrost S100K + schraubenloser Arretierung Art. Nr.: 2001524					SAP-Nr.: -		Erstaussgabe