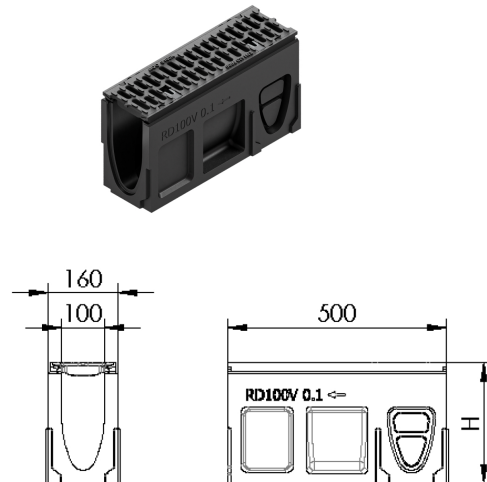


Corpo canale con preforma verticale e laterale DN 100

Informazioni sulla gamma di prodotti

- calcestruzzo polimerico
- Anthracite-nero
- Larghezza nominale 100
- Larghezza 160 mm
- Classi di carico F 900 secondo SN EN 1433
- Con preforma laterale DN 100
- Calore nature termine di consegna su richiesta
- Con griglia in ghisa con fissaggio senza viti



Dati tecnici dell'articolo

Tipo	0.1
Colore	Anthracite-nero
Altezza	275 mm
Larghezza	160 mm
kg	21,0
Cod. art.	2001529