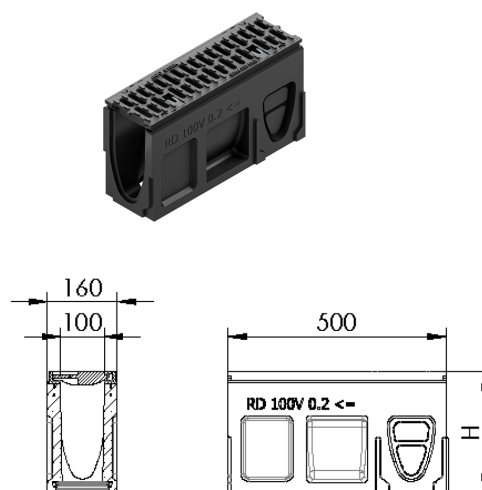


## Corpo canale con guarnizione a labbro e preforma laterale DN 100

### Informazioni sulla gamma di prodotti

- calcestruzzo polimerico
- Anthracite-nero
- Larghezza nominale 100
- Larghezza 160 mm
- Classi di carico F 900 secondo SN EN 1433, vedi esempi di posa ACO
- Con guarnizione a labbro
- Con preforma laterale DN 100
- Colore nature termine di consegna su richiesta
- Con griglia in ghisa con fissaggio senza viti



### Dati tecnici dell'articolo

Tipo	0.2
Colore	Anthracite-nero
Altezza	275 H mm
Larghezza	160 mm
kg	25,8
Cod. art.	2001531