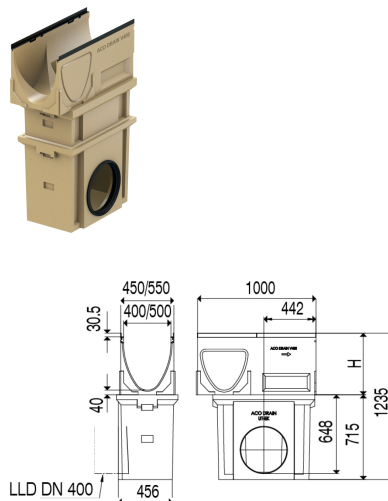


## Pozzetto di scarico con guarnizione a labbro

### Informazioni sulla gamma di prodotti

- calcestruzzo polimerico
- Lunghezza 1000 mm
- Larghezza nominale 400 / 500
- Larghezza 450 mm / 550 mm
- Classi di carico A 15 - D 400 secondo SN EN 1433



### Dati tecnici dell'articolo

Tipo	Elemento inferiore
Per tipo	V 400 / V 500
Altezza	715 H mm
Materiale	calcestruzzo polimerico
kg	168,0
Cod. art.	2001564