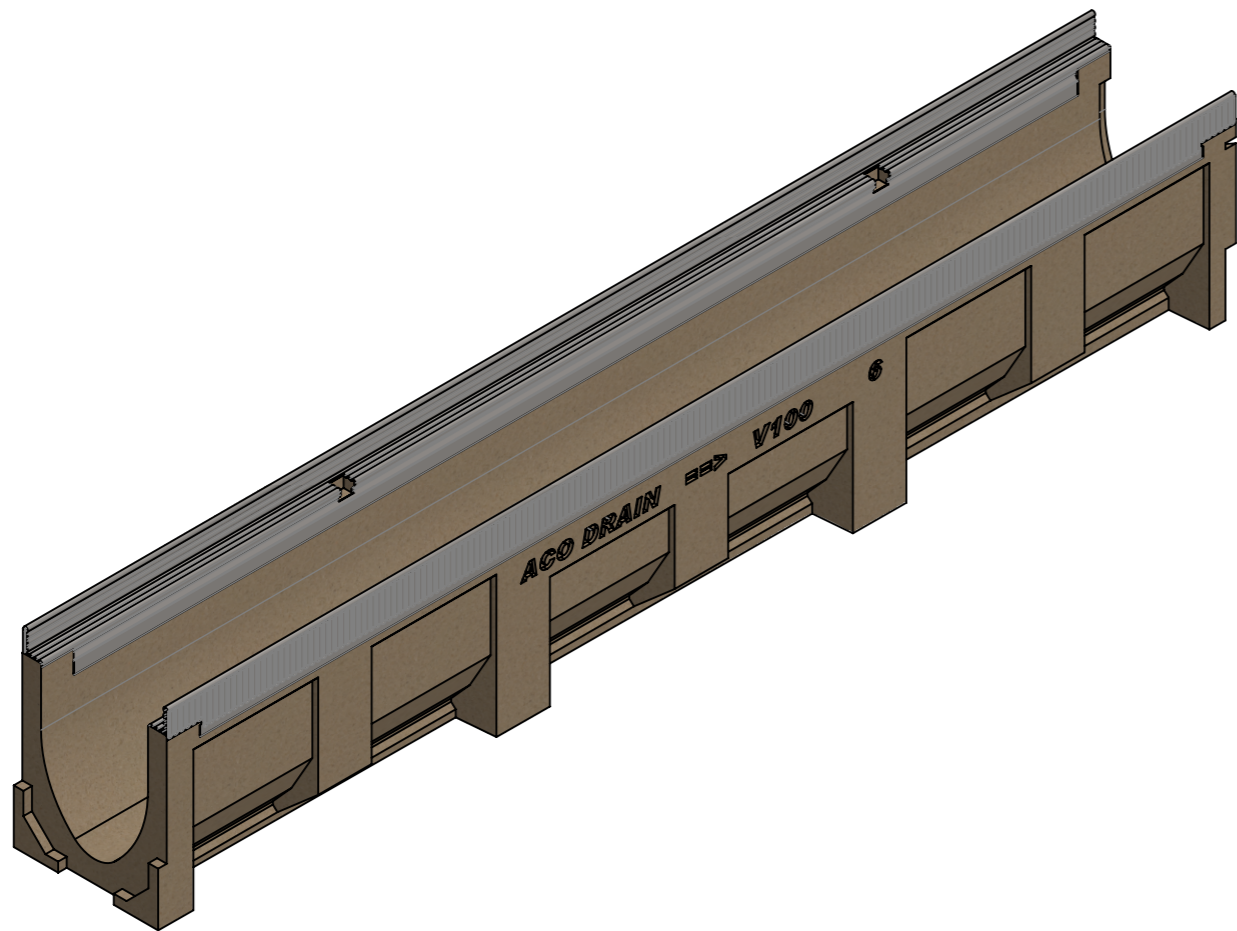
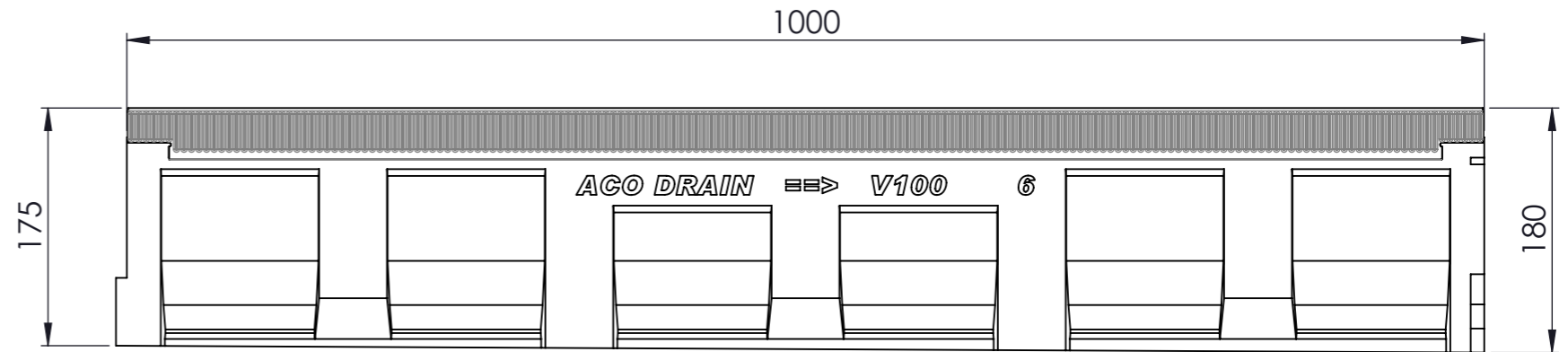


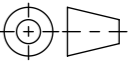


0.5% Sohlgefälle



- mit verzinketer Stahlzarge (Hyper Steel)
- Allgmeintoleranzen ISO 2768-m

Werkstoff: <b>Polymerbeton</b>		Gewicht: <b>16.92 kg</b>		 www.aco.ch	<b>ACO AG</b> Industrie Kleinzaun CH-8754 Netstal Tel. 055 / 645 53 00 E-Mail: aco@aco.ch		
zul. Abweichung: <b>Norm</b>		Oberfläche: <b>DIN ISO 1302</b>			Diese Zeichnung darf weder kopiert noch dritten Personen, insbesondere zum Zweck anderweitiger Benutzung mitgeteilt werden und bleibt unser Eigentum. Copyright reserved! © ACO AG		
Erstellt:	Datum: 06.09.2024	Name: Hans	Masstab: <b>1:2</b>	Masseinheit: <b>Millimeter</b>	Projektion: ISO-E 		
Freigegeben:	Status: Freigegeben		Blatt / Anz.: 1 / 1				
Bauelemente <b>Multiline V100 Typ 6</b> mit Sohlgefälle Art. Nr.: 2002164				Zeichnung Nr.: <b>CH 12306</b>		Index: <b>G</b>	
G	15.08.2024	dca	SAP-Nr.				
F	12.12.2023	nae	Zarge				