

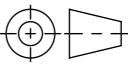


- mit verzinkter Stahlzarge (Hyper Steel)
 - Allgmeintoleranzen ISO 2768-m

Werkstoff: Polymerbeton		Gewicht: 15.10 kg		 www.aco.ch	ACO AG Industrie Kleinzaun CH-8754 Netstal Tel. 055 / 645 53 00 E-Mail: aco@aco.ch			
zul. Abweichung: Norm		Oberfläche: DIN ISO 1302			Diese Zeichnung darf weder kopiert noch dritten Personen, insbesondere zum Zweck anderweitiger Benutzung mitgeteilt werden und bleibt unser Eigentum. Copyright reserved! © ACO AG			
Erstellt:	Datum: 14.08.17	Name: halijli	Masstab: 1:1.5	Masseinheit: Millimeter	Projektion: ISO-E			
Freigegeben:	06.09.2024	Hans		Blatt / Anz.: 1 / 1				
Status:	Freigegeben							
Bauelemente Flachrinne V100 S Typ FL 100 mm mit LLD senkr. Ablauf Art. Nr.: 2002170				Zeichnung Nr.: CH 12322		Index: D		
D 15.08.2024		dca	SAP-Nr.					
C 14.12.2023		nae	Zarge					