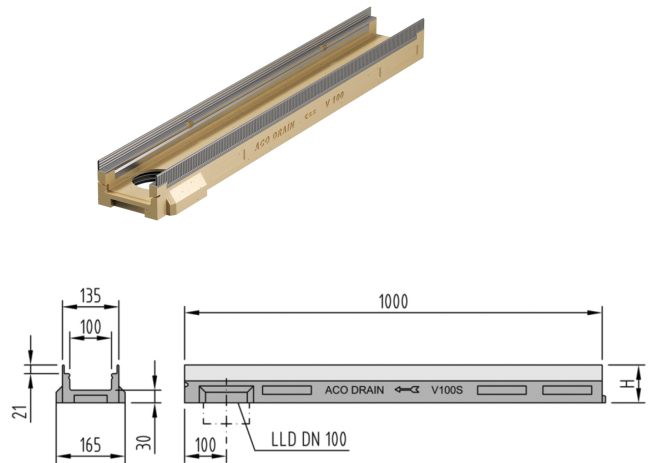


## Canaletto a basso V 100 spessore con guarnizione a labbro integrata per scarico verticale DN 100

### Informazioni sulla gamma di prodotti

- Calcestruzzo poimerico
- Lunghezza 1000 mm
- Larghezza nominale 100
- Larghezza 135 mm
- Senza pendenza del fondo
- Classi di carico A 15 - D 400 secondo SN EN 1433, vedi esempi di posa ACO



### Dati tecnici dell'articolo

Tipo	FL 80 mm
Altezza	90 H mm
Materiale	Calcestruzzo poimerico
kg	14,2
Pz./Pal.	30
Cod. art.	2002172