

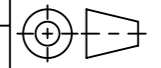


Werkstoff: Polymerbeton		Gewicht: 2.0 kg		 ACO AG Industrie Kleinzaun CH-8754 Netstal Tel. 055 / 645 53 00 E-Mail: aco@aco.ch	
zul. Abweichung: Norm		Oberfläche: DIN ISO 1302			
Datum:	Name:	1:2	Masseinheit:	Projektion: ISO-E 	Diese Zeichnung darf weder kopiert noch dritten Personen, insbesondere zum Zweck anderweitiger Benutzung mitgeteilt werden und bleibt unser Eigentum. Copyright reserved! © ACO AG
Erstellt:	halj		Millimeter		
Freigegeben:	Hans		Blatt / Anz.: 1 / 1		
Status:	Freigegeben	Zeichnung Nr.:		Index:	
Bauelemente Multiline V100 Zubehör Typ 15, mit LLD DN100 Art. Nr.: 2002205			CH 12389		D
		D 15.08.2024	dca	SAP-Nr.	Plottedatum: 06.09.2024
		C 20.01.2020	KJ	Versionsupdate	