
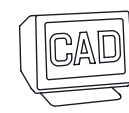
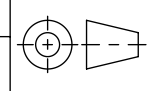


LLD DN100

V100 EK 0.0 - 20

V100 EK 0.0 - 20

- mit verzinkten Stahlzargen (Hyper Steel)
- Allgmeintoleranzen ISO 2768-m

Werkstoff: <b>Polymerbeton</b>		Gewicht: <b>30.0 kg</b>		 <a href="http://www.aco.ch">www.aco.ch</a>	<b>ACO AG</b> Industrie Kleinzaun CH-8754 Netstal Tel. 055 / 645 53 00 E-Mail: <a href="mailto:aco@aco.ch">aco@aco.ch</a>		 Diese Zeichnung darf weder kopiert noch dritten Personen, insbesondere zum Zweck anderweitiger Benutzung mitgeteilt werden und bleibt unser Eigentum. Copyright reserved! © ACO AG
zul. Abweichung: <b>Norm</b>		Oberfläche: <b>DIN ISO 1302</b>					
	Datum:	Name:	<b>Masstab:</b>  <b>1:4</b>	<b>Masseinheit:</b> <b>Millimeter</b>	<b>Projektion: ISO-E</b> 		
Erstellt:	14.08.17	halj					
Freigegeben:	06.09.2024	Hans					
Status:	Freigegeben		<b>Blatt / Anz.:</b> <b>1 / 1</b>				
<b>Bauelemente</b> <b>Einlaufkasten V100</b> Typ 0 - 20 DN100 Art. Nr.: 2002208				<b>Zeichnung Nr.:</b> <b>CH 12392</b>		<b>Index:</b> <b>E</b>	
E	15.08.2024	dca	SAP-Nr.				
D	15.12.2023	nae	Zarge				

Plottedatum: 06.09.2024