

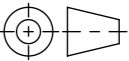


- mit verzinkter Stahlzarge (Hyper Steel)
- Allgmeintoleranzen ISO 2768-m

| | | | | | | | | |
|---|--------------------|------------------------------------|-----------------------------|---|---|----------|---|--|
| Werkstoff: Polymerbeton | | Gewicht: 26.54 kg | |  www.aco.ch | ACO AG Industrie Kleinzaun CH-8754 Netstal Tel. 055 / 645 53 00 E-Mail: aco@aco.ch | |  | |
| zul. Abweichung: Norm | | Oberfläche: DIN ISO 1302 | | | Diese Zeichnung darf weder kopiert noch dritten Personen, insbesondere zum Zweck anderweitiger Benutzung mitgeteilt werden und bleibt unser Eigentum. Copyright reserved! © ACO AG | | | |
| Erstellt: | Datum: 14.08.17 | Name: halj | Massstab: 1:4 | Masseinheit: Millimeter | Projektion: ISO-E | | | |
| Freigegeben: | 06.09.2024 | Hans | | Blatt / Anz.: 1 / 1 |  | | | |
| Status: | Freigegeben | | | | | | | |
| Bauelemente Einlaufkasten V100 Typ 0 - 10 DN150 Art. Nr.: 2002214 | | | | Zeichnung Nr.: | | Index: | | |
| | | | | CH 12398 | | D | | |
| D 15.08.2024 | | dca | | SAP-Nr. | | | | |
| C 15.12.2023 | | nae | | Zarge | | | | |