

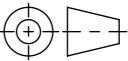


- mit Edelstahlzargen
 - Allgemeintoleranzen ISO 2768-m

Werkstoff: Polymerbeton		Gewicht: 30.0 kg		 www.aco.ch	ACO AG Industrie Kleinzaun CH-8754 Netstal Tel. 055 / 645 53 00 E-Mail: aco@aco.ch		 Diese Zeichnung darf weder kopiert noch dritten Personen, insbesondere zum Zweck anderweitiger Benutzung mitgeteilt werden und bleibt unser Eigentum. Copyright reserved! © ACO AG
zul. Abweichung: Norm		Oberfläche: DIN ISO 1302			1:4	Masseinheit: Millimeter Projektion: ISO-E 	
Erstellt:	Datum: 14.08.17	Name: haljilji	Freigegeben:	06.09.2024		Blatt / Anz.: 1 / 1	Zeichnung Nr.: CH 12492 Index: D
Status:	Freigegeben		Bauelemente Einlaufkasten V100 Typ 0.0-20 DN100 Art. Nr.: 2002265			SAP-Nr. Versionsupdate	

Plotdatum: 06.09.2024