

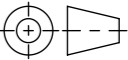


- mit Edelstahlzargen
- Allgemeintoleranzen ISO 2768-m

Werkstoff: <b>Polymerbeton</b>		Gewicht: <b>25.3 kg</b>		 <b>ACO AG</b> Industrie Kleinzaun CH-8754 Netstal Tel. 055 / 645 53 00 E-Mail: aco@aco.ch	
zul. Abweichung: <b>Norm</b>		Oberfläche: <b>DIN ISO 1302</b>			
	Datum:	Name:	Massstab:  <b>1:4</b>	Masseinheit:	Projektion: ISO-E  Diese Zeichnung darf weder kopiert noch dritten Personen, insbesondere zum Zweck anderweitiger Benutzung mitgeteilt werden und bleibt unser Eigentum. Copyright reserved! © ACO AG
Erstellt:	14.08.17	haljilji		Millimeter	
Freigegeben:	06.09.2024	Hans		Blatt / Anz.: 1 / 1	
Status:	Freigegeben				
Bauelemente <b>Einlaufkasten V100</b> Typ 0.0-10 DN100 Art. Nr.: 2002271				Zeichnung Nr.: <b>CH 12498</b> Index: <b>C</b>	
C	15.08.2024	dca	SAP-Nr.		Plotdatum: 06.09.2024
B	20.01.2020	KJ	Versionsupdate		