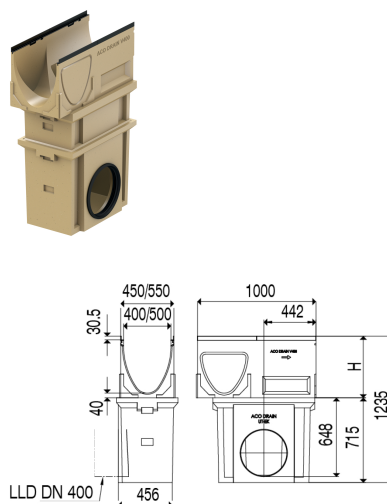


## Pozzetto di scarico con guarnizione a labbro

### Informazioni sulla gamma di prodotti

- calcestruzzo polimerico
- Lunghezza 1000 mm
- Larghezza nominale 400 / 500
- Larghezza 450 mm / 550 mm
- Classi di carico A 15 - D 400 secondo SN EN 1433



### Dati tecnici dell'articolo

Tipo	Elemento superiore
Per tipo	V 400
Altezza	520 H mm
Materiale	calcestruzzo polimerico
kg	147,0
Cod. art.	2002292