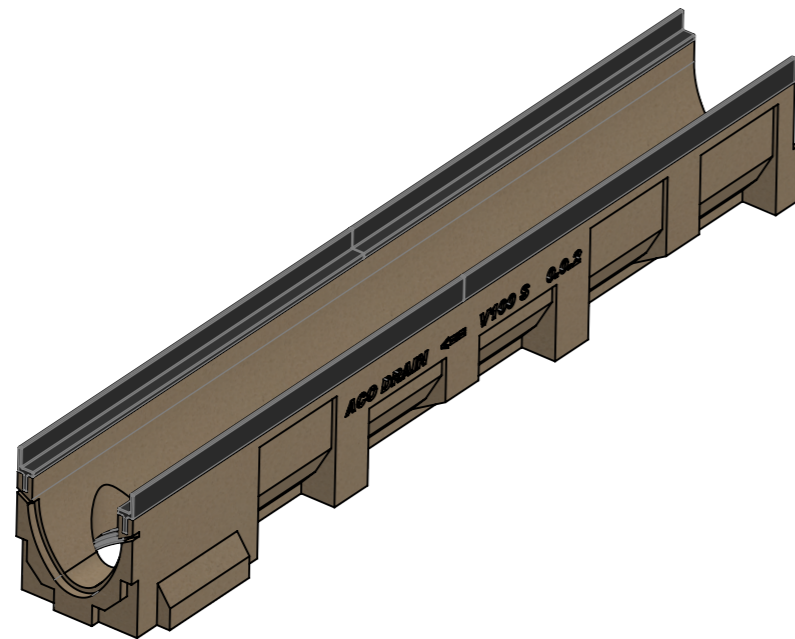
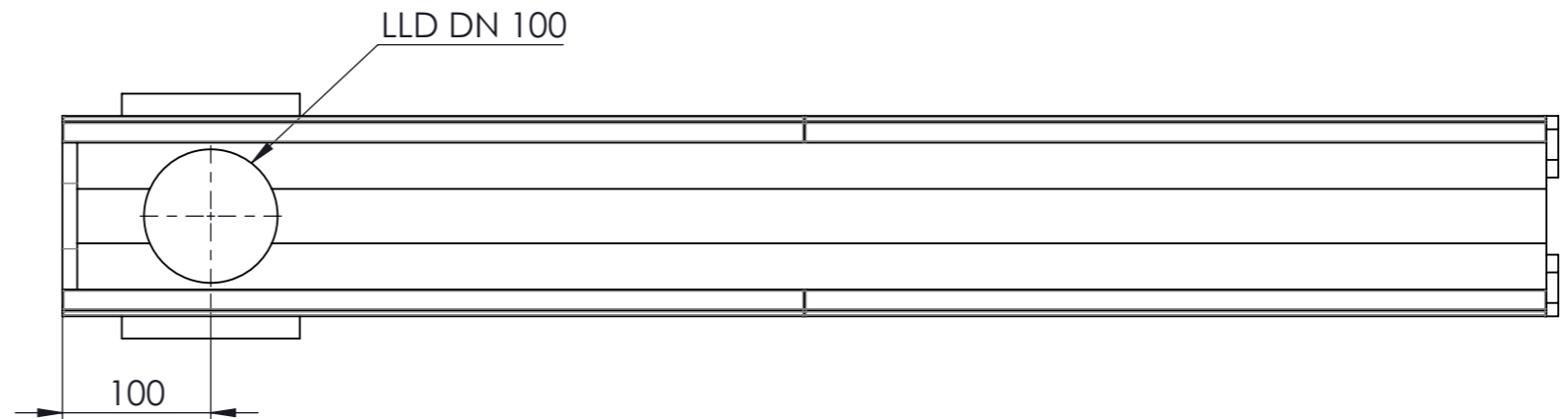
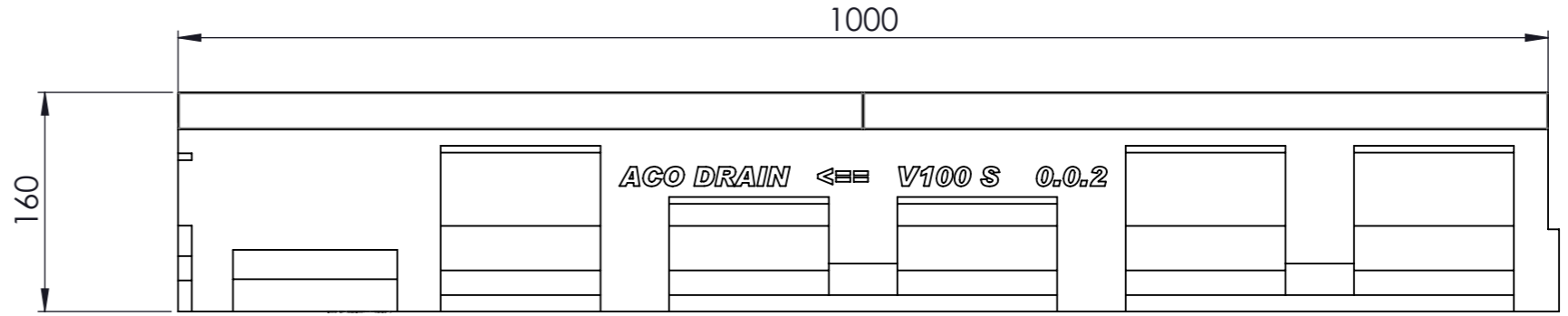
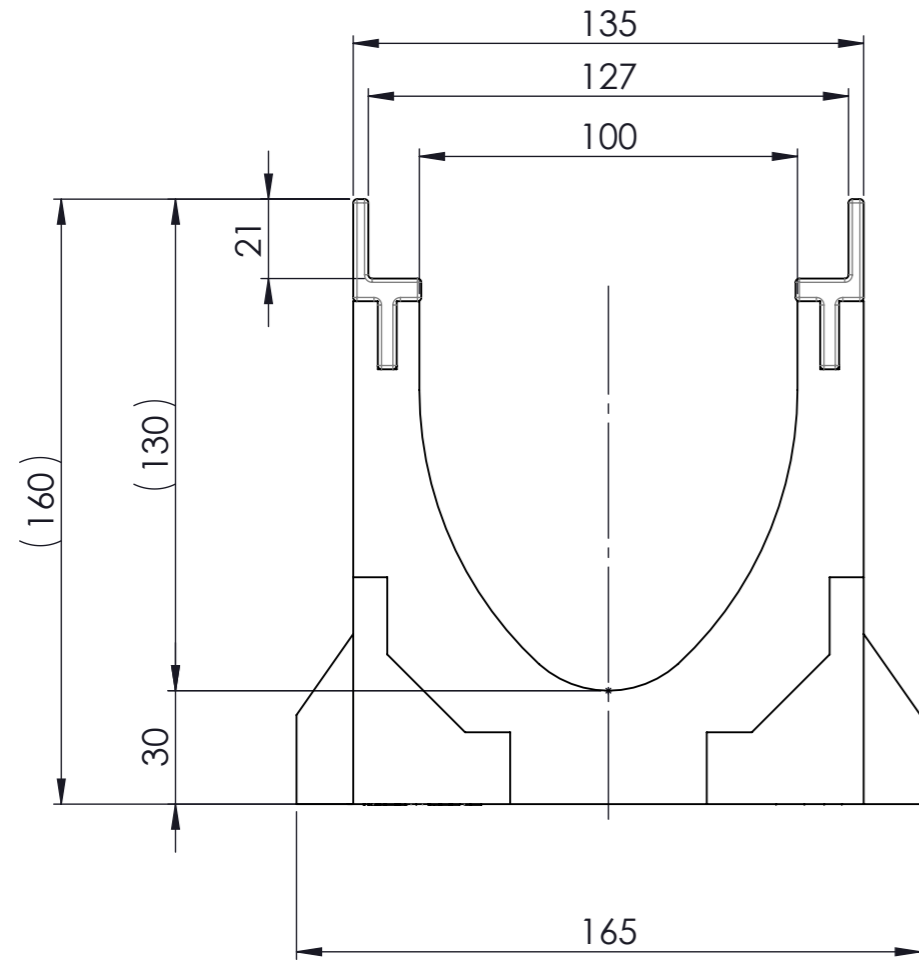


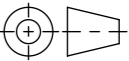


Masstab 1:2

Masstab 1:5



- mit Gusszargen
- Allgemeintoleranzen ISO 2768-m

Werkstoff: <b>Polymerbeton</b>		Gewicht: <b>16.7 kg</b>		 <b>ACO AG</b> Industrie Kleinzaun CH-8754 Netstal Tel. 055 / 645 53 00 E-Mail: aco@aco.ch			
zul. Abweichung: <b>Norm</b>		Oberfläche: <b>DIN ISO 1302</b>				Diese Zeichnung darf weder kopiert noch dritten Personen, insbesondere zum Zweck anderweitiger Benutzung mitgeteilt werden und bleibt unser Eigentum. Copyright reserved! © ACO AG	
Erstellt:	Datum: 14.08.17	Name: haljilji	Masstab:  <b>1:2</b>	Masseinheit: <b>Millimeter</b>	Projektion: ISO-E		
Freigegeben:	06.09.2024	Hans		Blatt / Anz.: 1 / 1			
Status:	Freigegeben						
Bauelemente <b>Multiline V100 für senkr./seitl. Anschluss</b> Typ 0.0.2 Art. Nr.: 2002313				Zeichnung Nr.: <b>CH 12531</b>		Index: <b>C</b>	
C	15.08.2024	dca	SAP-Nr.				
B	09.01.2020	KJ	Versionsupdate				