

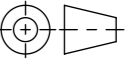


Masstab 1:2

Masstab 1:5

- mit Gusszarge
- Allgemeintoleranzen ISO 2768-m

Werkstoff: Polymerbeton		Gewicht: 20.7 kg		 www.aco.ch	ACO AG Industrie Kleinzaun CH-8754 Netstal Tel. 055 / 645 53 00 E-Mail: aco@aco.ch		 Diese Zeichnung darf weder kopiert noch dritten Personen, insbesondere zum Zweck anderweitiger Benutzung mitgeteilt werden und bleibt unser Eigentum. Copyright reserved! © ACO AG
zul. Abweichung: Norm		Oberfläche: DIN ISO 1302					
	Datum:	Name:	Masstab: 1:2	Masseinheit: Millimeter	Projektion: ISO-E 		
Erstellt:	14.08.17	halj					
Freigegeben:	06.09.2024	Hans					
Status:	Freigegeben			Blatt / Anz.: 1 / 1			
Bauelemente Multiline V100 Typ 10.0 Art. Nr.: 2002320				Zeichnung Nr.: CH 12550		Index: E	
E	15.08.2024	dca	SAP-Nr.				
D	12.02.2020	AB					