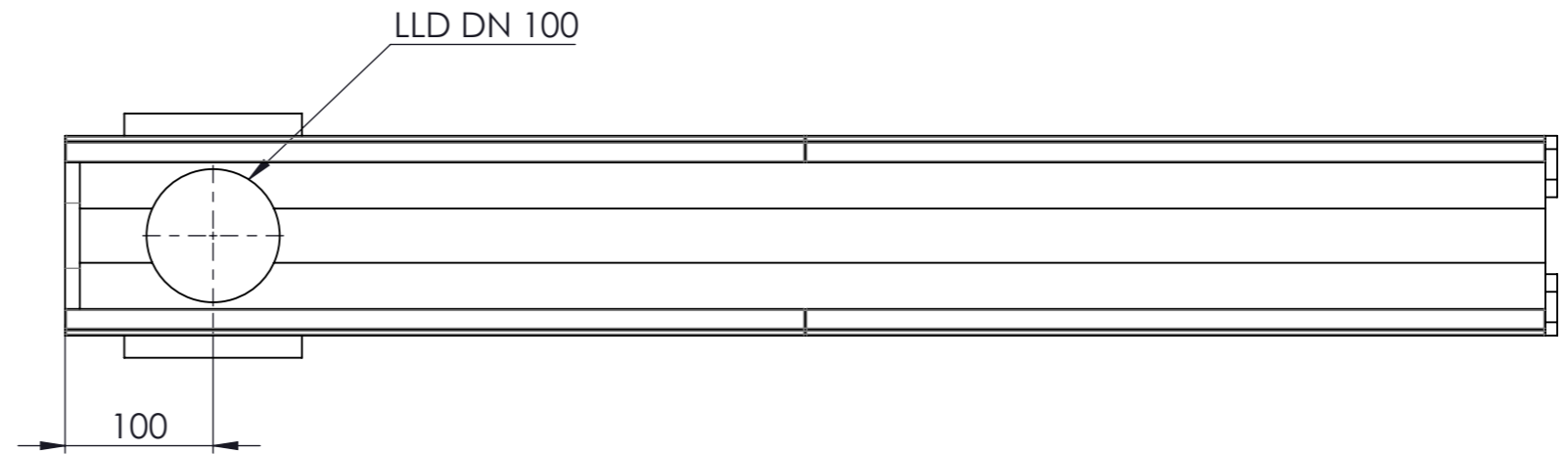
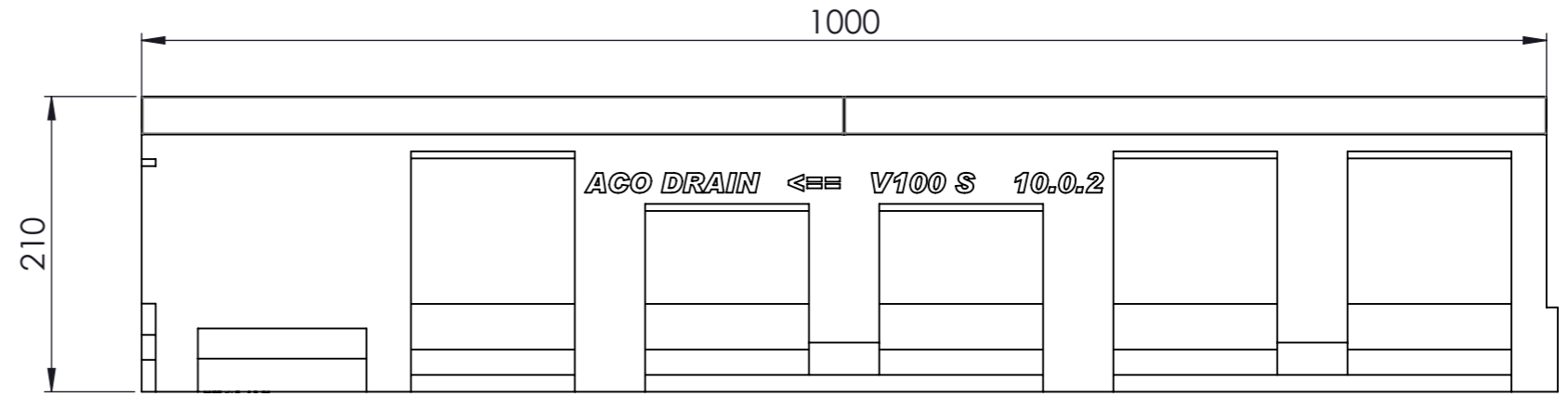
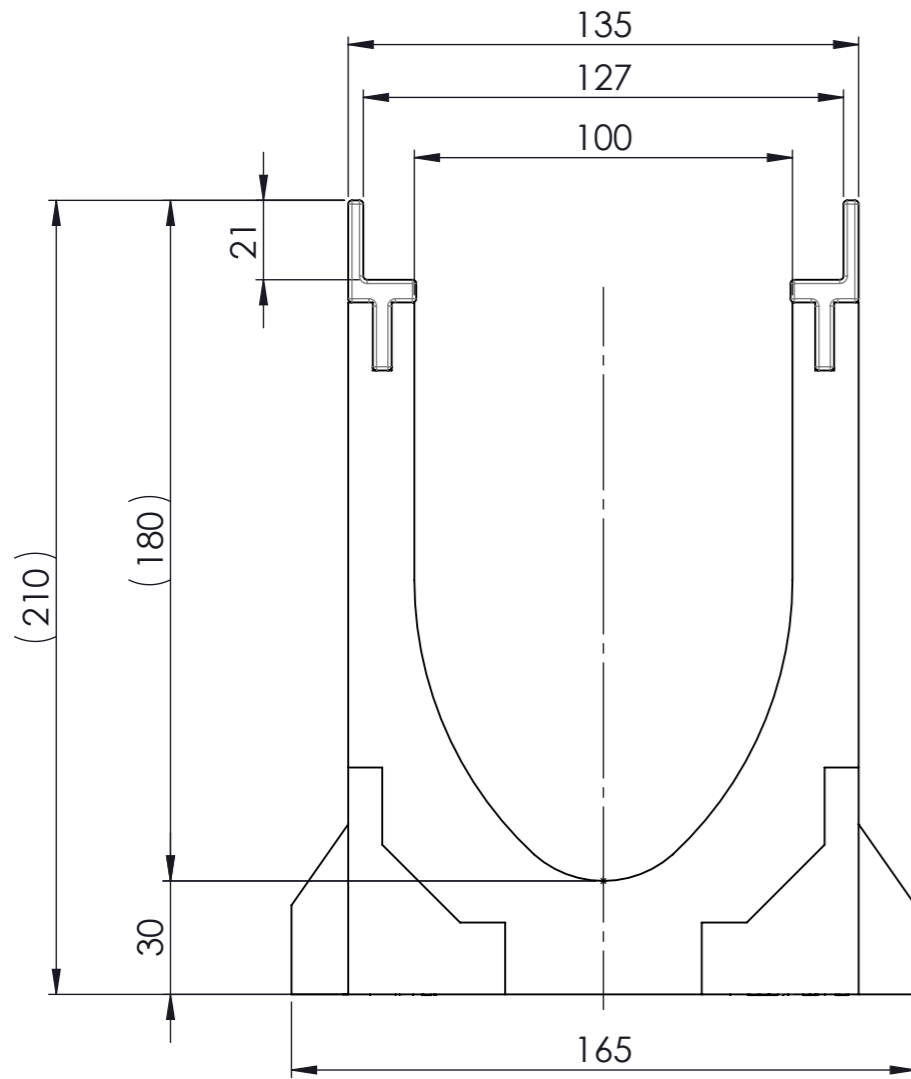
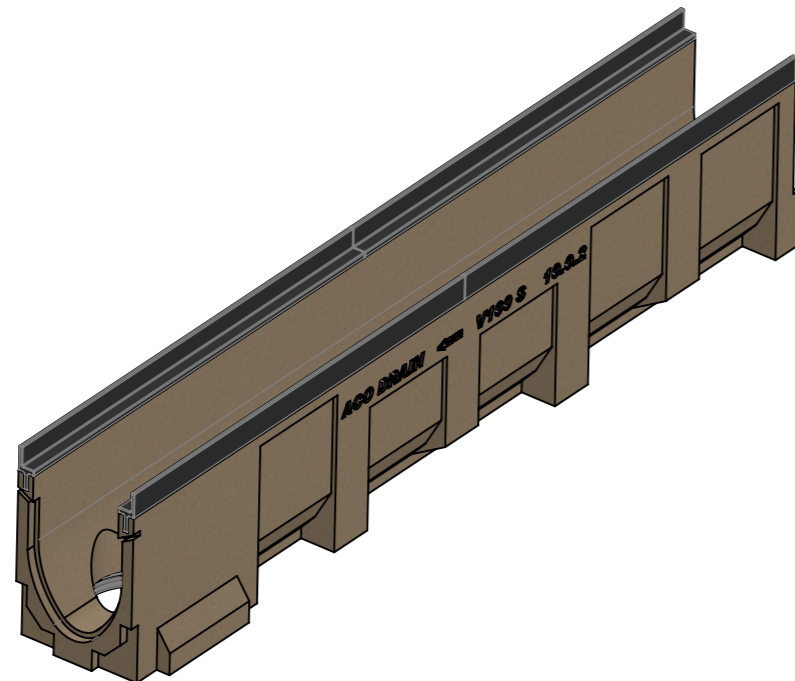




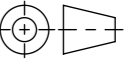
Masstab 1:2

Masstab 1:5



- mit Gusszargen
- Allgemeintoleranzen ISO 2768-m



Werkstoff: Polymerbeton		Gewicht: 20.1 kg		 ACO AG Industrie Kleinzaun CH-8754 Netstal Tel. 055 / 645 53 00 E-Mail: aco@aco.ch		
zul. Abweichung: Norm		Oberfläche: DIN ISO 1302				
Erstellt:	Datum: 14.08.17	Name: haljilji	Masstab: 1:2	Masseinheit: Millimeter	Projektion: ISO-E 	Diese Zeichnung darf weder kopiert noch dritten Personen, insbesondere zum Zweck anderweitiger Benutzung mitgeteilt werden und bleibt unser Eigentum. Copyright reserved! © ACO AG
Freigegeben:	06.09.2024	Hans		Blatt / Anz.: 1 / 1		
Status:	Freigegeben			Zeichnung Nr.: CH 12551		Index: C
Bauelemente Multiline V100 für senkr./seitl. Anschluss Typ 10.0.2 Art. Nr.: 2002321				C 15.08.2024	dca	SAP-Nr.
				B 09.01.2020	KJ	Versionsupdate

Plottedatum: 06.09.2024