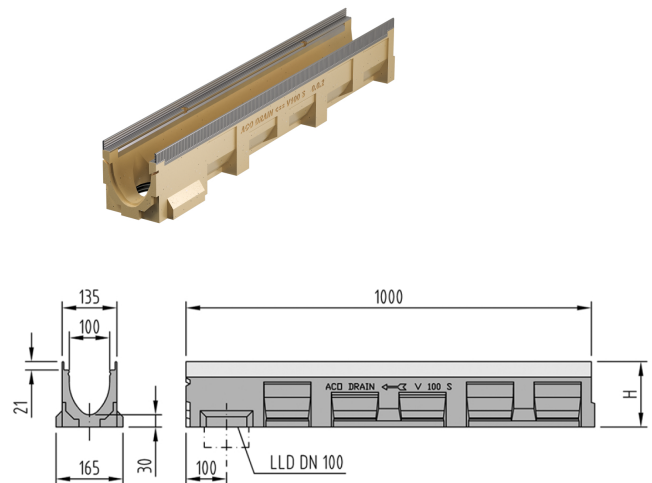


## Corpo canale con guarnizione a labirinto a labbro per collegamento verticale DN 100

### Informazioni sulla gamma di prodotti

- Calcestruzzo poimerico
- Lunghezza 1000 mm
- Larghezza nominale 100
- Larghezza 135 mm
- Senza pendenza del fondo
- Classi di carico A 15 - D 400 secondo SN EN 1433, vedi esempi di posa ACO



### Dati tecnici dell'articolo

Tipo	20.0.2
Per tipo	20.0/20.1
Altezza	260 H mm
Lunghezza	1000 mm
Larghezza	135 mm
Materiale	Calcestruzzo poimerico
kg	26,5
Pz./Pal.	12
Cod. art.	2002329