

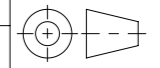
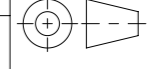


Belastungsklasse: C250

Werkstoff: <b>Edelstahl</b>		Gewicht: <b>2.3 kg</b>		 <a href="http://www.aco.ch">www.aco.ch</a>	<b>ACO AG</b> Industrie Kleinzaun CH-8754 Netstal Tel. 055 / 645 53 00 E-Mail: <a href="mailto:aco@aco.ch">aco@aco.ch</a>		 Diese Zeichnung darf weder kopiert noch dritten Personen, insbesondere zum Zweck anderweitiger Benutzung mitgeteilt werden und bleibt unser Eigentum. Copyright reserved! © ACO AG
zul. Abweichung: <b>Norm</b>		Oberfläche: <b>DIN ISO 1302</b>					
	Datum:	Name:	<b>Masstab:</b>  <b>1:5</b>	<b>Masseinheit:</b> <b>Millimeter</b>	<b>Projektion: ISO-E</b> 		
Erstellt:	30.07.2018	dca					
Freigegeben:	17.08.2024	dca					
Status:	Freigegeben			Blatt / Anz.:	 <b>1 / 1</b>		
<b>Bauelemente</b> <b>Abdeckrost Drainlock</b> für Multiline V100 Art. Nr.: 2002395				Zeichnung Nr.: <b>CH 12645</b>		Index: <b>A</b>	
A	16.08.2024	dca	SAP-Nr.				
-			Erstausgabe				

Plattendatum: 17.08.2024