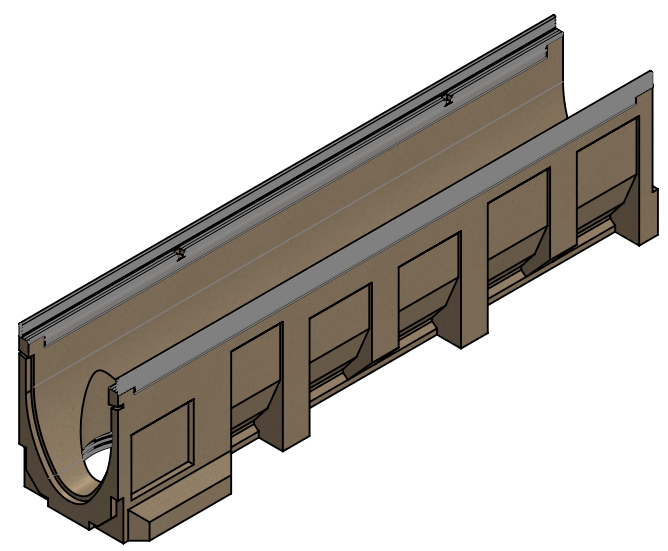


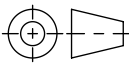


- mit verzinkter Stahlzarge (Hyper Steel)
 - Allgemeintoleranzen ISO 2768-m



Werkstoff: Polymerbeton		Gewicht: 32.33 kg		 ACO AG Industrie Kleinzaun CH-8754 Netstal Tel. 055 / 645 53 00 E-Mail: aco@aco.ch		
zul. Abweichung: Norm		Oberfläche: DIN ISO 1302				
Erstellt:	Datum: 01.09.17	Name: halijli	Masstab: 1:2	Masseinheit: Millimeter	Projektion: ISO-E  Diese Zeichnung darf weder kopiert noch dritten Personen, insbesondere zum Zweck anderweitiger Benutzung mitgeteilt werden und bleibt unser Eigentum. Copyright reserved! © ACO AG	
Freigegeben:	06.09.2024	Hans		Blatt / Anz.: 1 / 1		
Status:	Freigegeben					
Bauelemente Multiline V150 S Typ 10.0.2 für senkrechten Anschluss Art. Nr.: 2002477				Zeichnung Nr.: CH 12751		Index: C
C 15.08.2024		dca	SAP-Nr.		Plotdatum: 06.09.2024	
B 19.12.2023		nae	Zarge			