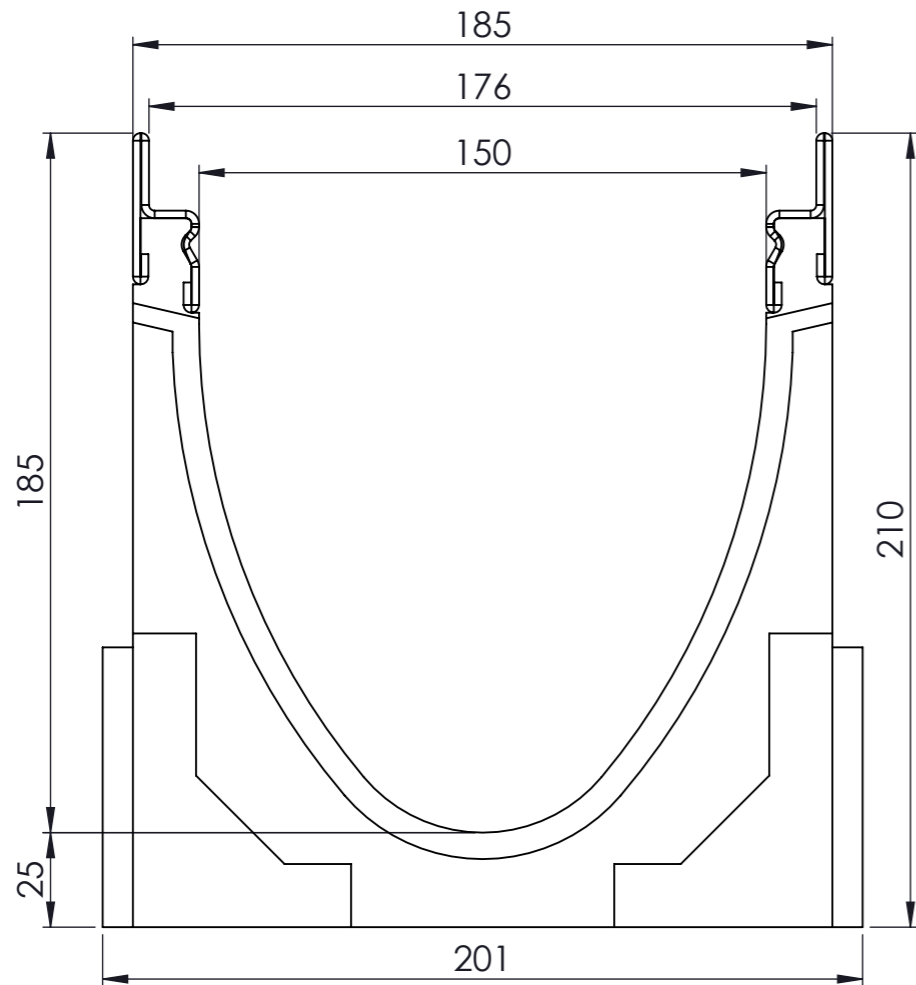
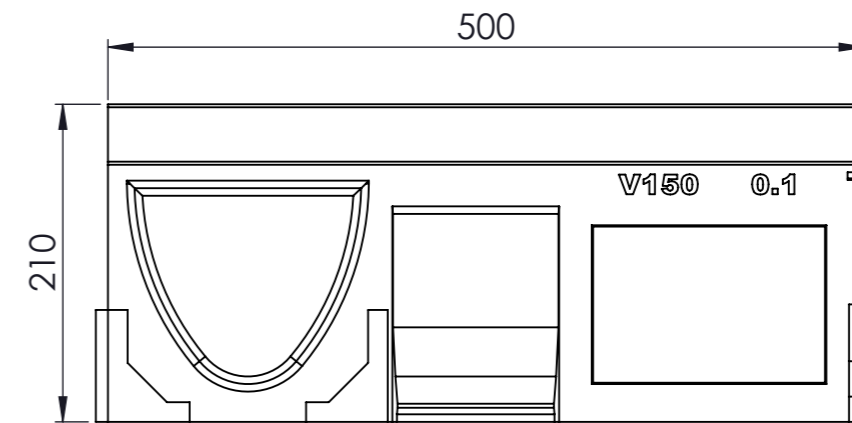


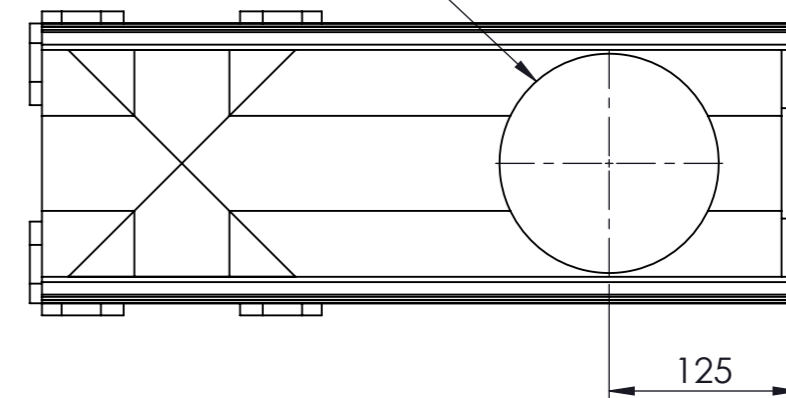
Masstab 1:2



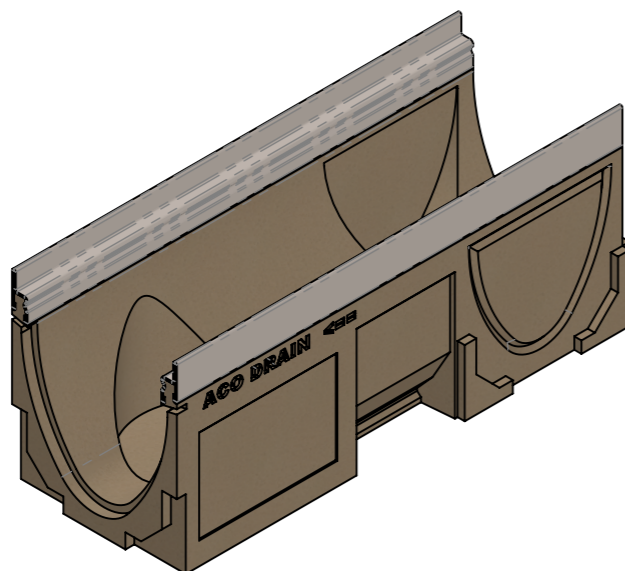
Masstab 1:5



DN 150



- mit Edelstahlzargen
- Allgemeintoleranzen ISO 2768-m



|  |  |                                    |  |   |                                |   |   |                 |   |
|--|--|------------------------------------|--|---|--------------------------------|---|---|-----------------|---|
| Werkstoff:<br><b>Polymerbeton</b>  |  | Gewicht:<br><b>17.3 kg kg</b>      |  |  <b>ACO AG</b><br>Industrie Kleinzaun<br>CH-8754 Netstal<br>Tel. 055 / 645 53 00<br>E-Mail: aco@aco.ch |                                |  |   |                 |   |
| zul. Abweichung:<br><b>Norm</b>  |  | Oberfläche:<br><b>DIN ISO 1302</b> |  |   |                                |   |   |                 |   |
| Erstellt: 01.09.17   |  | Name: halj                         |  | <b>1:2</b>  | Masseinheit: <b>Millimeter</b> |   | Projektion: ISO-E   |                 | Diese Zeichnung darf weder kopiert noch dritten Personen, insbesondere zum Zweck anderweitiger Benutzung mitgeteilt werden und bleibt unser Eigentum.<br>Copyright reserved! © ACO AG |
| Freigegeben: 06.09.2024  |  | Hans                               |  |   | Blatt / Anz.: <b>1 / 1</b>     |   |  |                 |   |
| Status: Freigegeben  |  |                                    |  |   |                                |   |   |                 |   |
| Bauelemente<br><b>Multiline V150</b><br>Typ 0.1 mit senkrechter & seitlicher Vorformung<br>Art. Nr.: 2002526 |  |                                    |  | Zeichnung Nr.: <b>CH 12832</b>  |                                |   |   | Index: <b>B</b> |   |
| B 15.08.2024   |  | dca                                |  | SAP-Nr.   |                                |   |   |                 |   |
| A 04.06.2018   |  | dca                                |  | Art.-Nr. angepasst  |                                |   |   |                 |   |