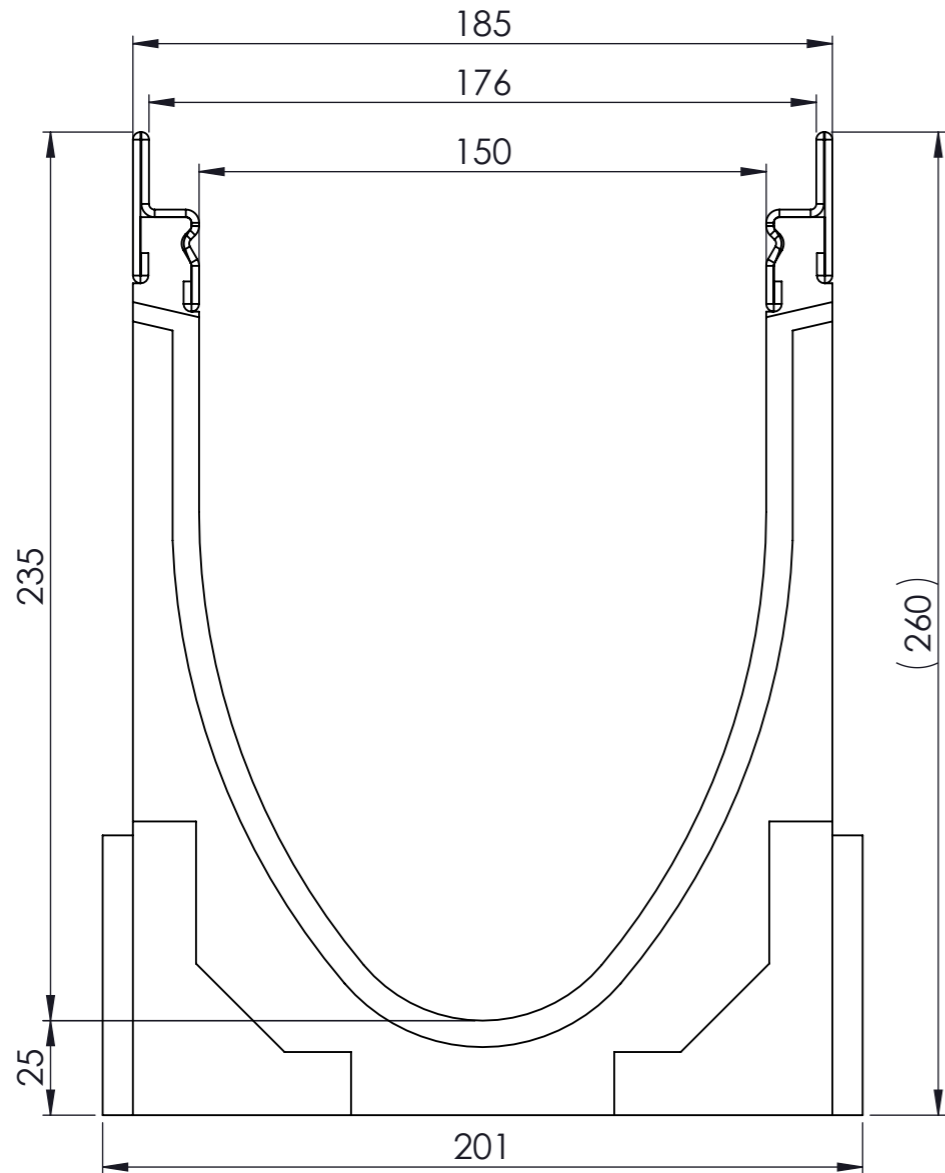
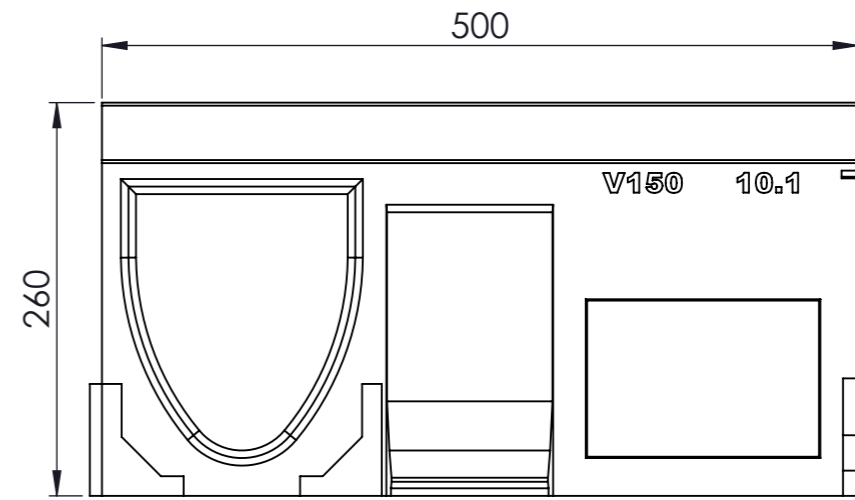


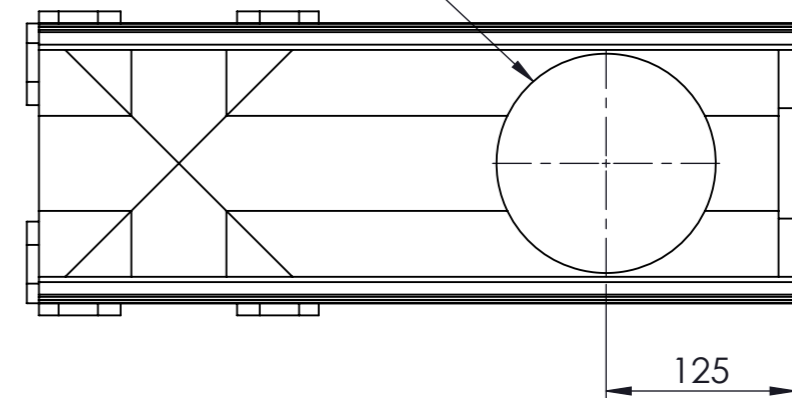
Masstab 1:2



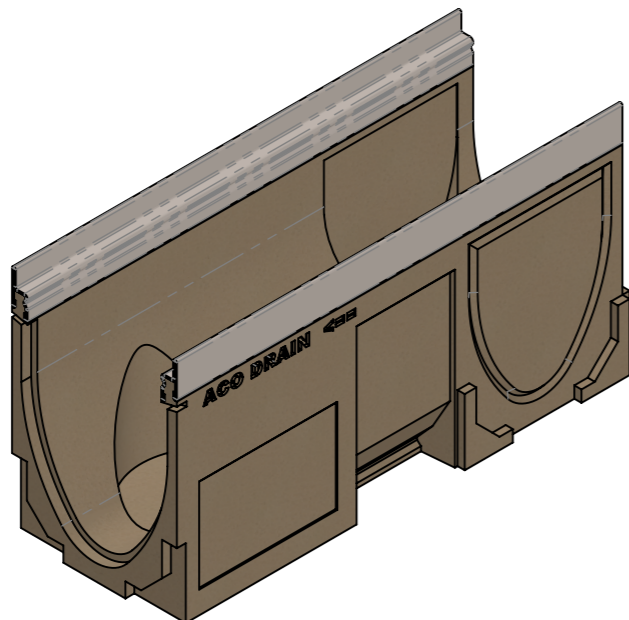
Masstab 1:5



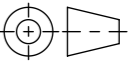


DN 150



- mit Edelstahlzargen
- Allgmeintoleranzen ISO 2768-m



Werkstoff: <b>Polymerbeton</b>		Gewicht: <b>20.2 kg kg</b>		 <b>ACO AG</b> Industrie Kleinzaun CH-8754 Netstal Tel. 055 / 645 53 00 E-Mail: aco@aco.ch		
zul. Abweichung: <b>Norm</b>		Oberfläche: <b>DIN ISO 1302</b>				
Erstellt: 01.09.17		Name: halj		<b>1:2</b>	Masseinheit: <b>Millimeter</b>	Projektion: ISO-E  Diese Zeichnung darf weder kopiert noch dritten Personen, insbesondere zum Zweck anderweitiger Benutzung mitgeteilt werden und bleibt unser Eigentum. Copyright reserved! © ACO AG
Freigegeben: 06.09.2024		Hans			Blatt / Anz.: <b>1 / 1</b>	
Status: Freigegeben						
Bauelemente <b>Multiline V150</b> Typ 10.1 mit senkrechter & seitlicher Vorformung Art. Nr.: 2002534				Zeichnung Nr.: <b>CH 12852</b>		Index: <b>C</b>
C 15.08.2024		dca		SAP-Nr.		Plotdatum: 06.09.2024
B 04.06.2018		dca		Art.-Nr. angepasst		