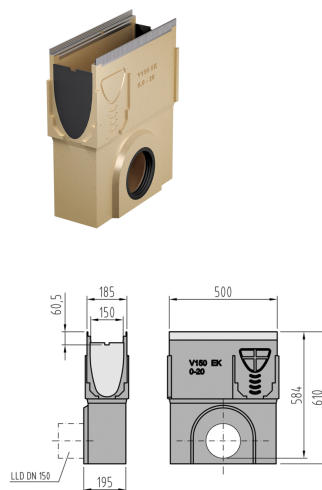


## Pozzetto di scarico con guarnizione a labbro

### Informazioni sulla gamma di prodotti

- Calcestruzzo poimerico
- Lunghezza 500 mm
- Larghezza nominale 150
- Larghezza 185 mm
- Classi di carico A 15 - D 400 secondo SN EN 1433



### Dati tecnici dell'articolo

Per tipo	0 - 20
Altezza	610 mm
Materiale	Calcestruzzo poimerico
kg	36,0
Pz./Pal.	8
Cod. art.	2002555